

南京宏沐科技有限公司



# HE10

扩散硅压力传感器 / 变送器

**HE** | 压力传感器 / 变送器  
系列 | 选型指导与使用说明



### 产品概述

HE系列是HELM（汉姆测控）定位为模块化设计符合欧洲OEM标准的工业测量仪表产品，该系列质量稳定可靠且具有超高性价比，坚固耐用能够满足更严苛的工业标准要求，广泛应用于的产业配套，行业配套及设备配套，该系列包含了十几个品系，分别应用于不同行业，不同工况，解决了不同场合经济性压力监测需求，广泛服务于各行各业。

HE10系列扩散硅压力传感器/变送器采用了硅压阻式充油芯体，内部的专用数字集成电路将传感器毫伏信号转换成标准电压、电流信号(如4-20mA、0-5VDC、0.5-4.5VDC)等，可以通过采集卡与计算机或与控制仪表、智能仪表、PLC等相连，I<sup>2</sup>C数字信号，只需电池DC3.3~5V供电,功耗可低至10uA以下,可满足各种无线仪表的低功耗压力测量。该系列具有体积小、重量轻、安装方便快捷等特点，全不锈钢密封结构，可在腐蚀性环境中工作，且具有非常好的抗振和抗冲击性能。



### 产品特点

- 测量范围: 0~20KPa……600bar
- 精度为工业标准的0.5%FS（典型）
- 扩散硅敏感元件，抗干扰强，长期稳定性好
- 采用国际标准抗阻尼设计，可抗300%瞬间冲击
- 结构紧凑，规一化标准流程生产，品质稳定可靠，性价比高
- 多种工业信号输出4~20mA、DC0~5V、DC1~5V和DC 0.5~4.5V、I<sup>2</sup>C
- 316L不锈钢隔离波纹膜片，可测量与其兼容的气体，液体，气液混合等流体

### 应用

机械制造  
设备配套  
泵和压缩机  
测量和控制技术  
液压和气动领域



### 性能参数

测量范围	0~20KPa...60MPa	
过载能力	1.5~2倍满量程压力(带阻尼可抗300%瞬间冲击)	
爆破压力	4xFS (≤100MPa)	
耐用性	> 1x10 <sup>7</sup> 循环 (P:10~90%FS)	
压力类型	表压/绝压	
测量介质	与316不锈钢兼容的气体或液体	
响应时间	≤4ms	
分辨率	0.01%FS	
综合精度(线性、迟滞、重复性)	典型: ±0.5%FS	最大: ±1%FS
长期稳定性	典型: ±0.2%FS/年	最大: ±0.3%FS/年
零点温度漂移	典型: ±0.02%FS/℃	最大: ±0.04%FS/℃
灵敏度温度漂移	典型: ±0.02%FS/℃	最大: ±0.04%FS/℃
介质温度	-20~85℃	
环境温度	-20~85℃	
补偿温度	-10~60℃	
抗振动性	20g	IEC 60068-2-6
抗冲击性	500g/1ms	IEC 60068-2-27
EMC-发射	EN61000-6-3	
EMC-抗扰	EN61000-6-2	
绝缘阻抗	> 100MΩ 500V AC-1min	
外壳防护	插头型 (IP65) ; 电缆型 (IP67) 符合IEC 60529标准	
认证	CE (欧盟)	

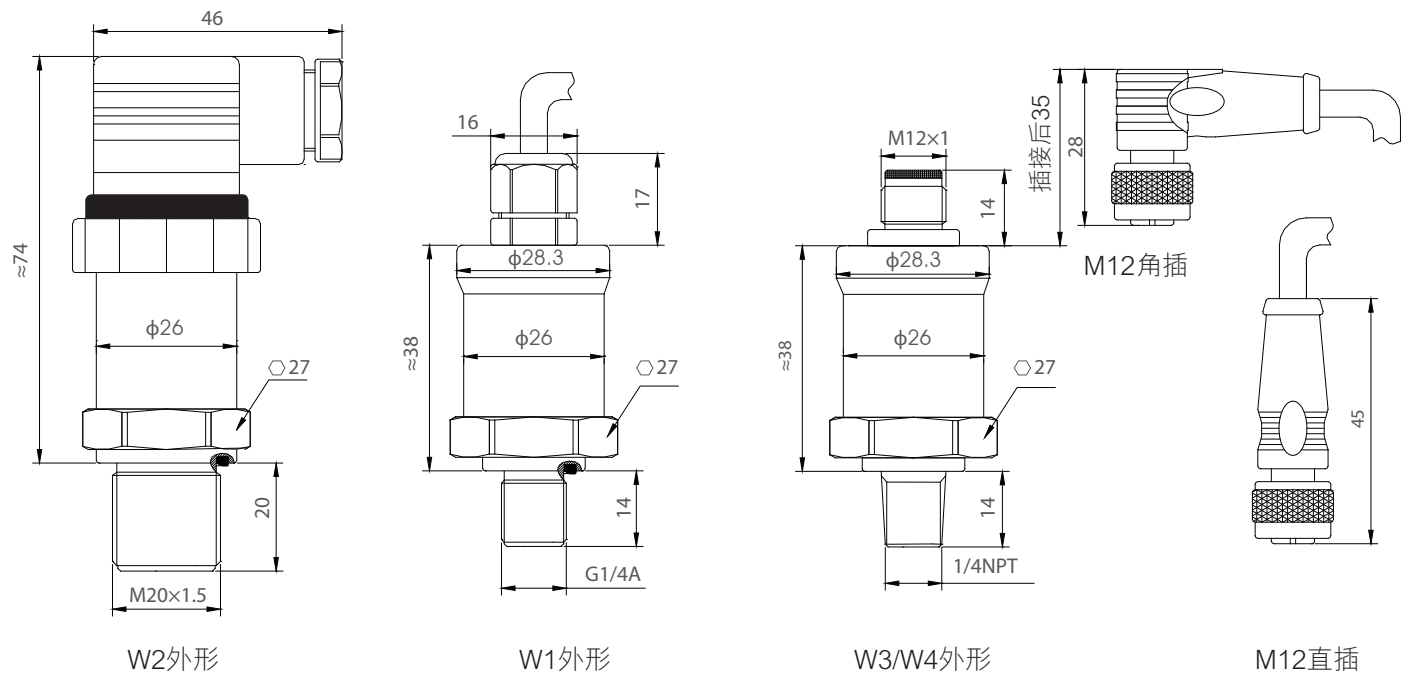
## 电气规格

代号	标准信号 (带短路保护)	供电电压, 带极性保护	供电-电流	负载 (R)	输出阻抗
A1	4~20mA	DC 9~30V	最大25mA	$R \leq (U-9)/0.02 \Omega$	
V1	1~5V DC	DC 9~30V	8mA	$R \geq 50k\Omega$	$< 2k\Omega$
V2	0~5 V DC	DC 9~30V	8mA	$R \geq 50k\Omega$	$< 2k\Omega$
V3	0.5~4.5V DC	DC 9~30V	8mA	$R \geq 50k\Omega$	$< 2k\Omega$
V4	0.5~4.5V DC	DC 5±0.25V	8mA	$R \geq 50k\Omega$	$< 2k\Omega$
S3	I2C	DC 3.3~5V	10 μA		

## 材料特性

接口及壳体	不锈钢304
O形圈	氟橡胶
传感器膜片	不锈钢316L
重量	约100g

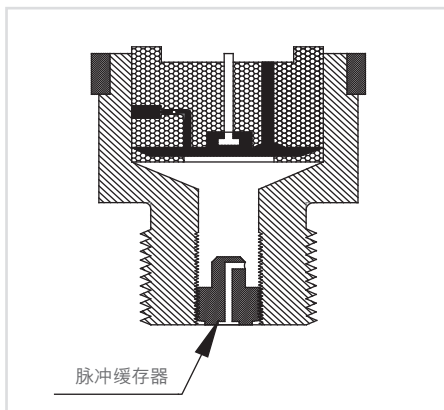
## 尺寸/组合



电气连接

名称	PG7格兰头出线 1米屏蔽电缆线	A型德国赫斯曼插头	M12航空插头 直出或角出1米非屏蔽线
选型代号	W1	W2	W3 / W4
图形			
防护等级	IP67	IP65	IP67
环境温度	-40~85 °C	-40~85 °C	-40~85 °C
电流输出 接线定义	RED: V+ BLUE: OUT+	1#: V+ 2#: OUT+	BROWN(1#): V+ BLUE(3#): OUT+
电压输出 接线定义	RED: V+ BLUE: OUT+ YELLOW: GND(公共端)	1#: V+ 2#: OUT+ 3#: GND(公共端)	BROWN(1#): V+ BLUE(3#): OUT+ BLACK(4#): GND(公共端)
电流输出 接线图			
电压输出 接线图			

选型代号S - 脉冲缓冲器介质状态和应用



应用

液压系统可能出现气蚀、液锤、和峰值压力，例如快速关闭阀门或泵在启动和关闭的时候，此类问题可能发生在入口端和出口端，即使工作压力极低，亦不例外。

介质状态

液体中含有颗粒物可能导致喷嘴堵塞。将传感器安装垂直位置，可以将喷嘴阻塞的风险降至最低，因为只有在启动时喷嘴流口的无效容积充注液体之后，喷嘴才可能接触液体。介质粘度对响应时间的影响非常小，即使粘度高达100cSt,响应时间也不会超过5ms

订购型号对照表

HE10	G	010B	A1	F2	W2	S
型号	压力类型	量程范围	输出	安装螺纹	电气连接	缓冲
HE10	G=表压	020K=20KPa G	A1=4~20mA	F1=M20x1.5外	W1=直出1米	S=带缓冲
	A=绝压	035K=35KPa G	V1=1~5V	F2=G1/4外	W2=A型赫斯曼	T=特殊备注项
		070K=70KPa G	V2=0~5V	F3=1/4NPT	W3=M12角出1米	
		001B=1bar G/A	V3=0.5~4.5V	F0=自定义	W4=M12直出1米	
		002B=2bar G/A	V4=0.5~4.5V/5V			
		004B=4bar G/A	S3=I2C			
		006B=6bar G/A				
		010B=10bar G/A				
		016B=16bar G/A				
		025B=25bar G/A				
		040B=40bar G/A				
		060B=60bar G				
		100B=100bar G				
		160B=160bar G				
		250B=250bar G				
400B=400bar G						
600B=600bar G						

以上示例型号：HE10G010BA1F2W2S参数说明（HE10系列扩散硅压力传感器/变送器；量程：0-1MPa表压；输出：4-20mA；精度：典型0.5%FS；供电：9~30VDC,压力连接：G1/4外；电气连接：德国赫斯曼插头；带瞬时缓冲器，特殊说明：010B=10bar G/A 中的G/A代表表压和绝压都有这个量程，G表压，A绝压）

备注：订货单批次超过一定数量，可接受客户定制。详情请联系销售选型工程师[www.hmsensor.com](http://www.hmsensor.com)