

南京宏沐科技有限公司



# HE29

RS485/CAN数字压力传感器/变送器

**HE** | 压力传感器 / 变送器  
系列 | 选型指导与使用说明



## 产品概述

HE系列是HELM（汉姆测控）定位为模块化设计符合欧洲OEM标准的工业测量仪表产品，该系列质量稳定可靠且具有超高性价比，坚固耐用能够满足更严苛的工业标准要求，广泛应用于的产业配套，行业配套及设备配套，该系列包含了十几个品系，分别应用于不同行业，不同工况，解决了不同场合经济性压力监测需求，广泛服务于各行各业。

HE29RS485数字压力传感器/变送器采用了低功耗、宽电压设计。在不进行数字通讯的情况下，功耗不大于2mA。供电范围宽有3.3V~16V和12~30V（典型24V）二种。既可用太阳能或蓄电池供电，也可以采用工业现场的24VDC供电，工业组网配套时具有良好的电磁兼容性,通过低压电气EMC测试（EN61000-4-2、EN61000-4-3、EN61000-4-4、EN61000-4-5）

RS485数字压力传感器的通信采用RS485 通信协议，半双工工作方式，通讯速率57600BPS。采用简单的MODBUS RTU命令格式，方便使用。采样速度8-10 次/秒。该变送器可以通过RS485 总线组成双绞线网络，特别适用于计算机控。



## 产品特点

- 具备良好的兼容性和互换性
- 测量范围：0~10KPa……100MPa
- 具备远程零点校准和零点微调功能
- 用户可更改通讯地址，通信波特率可设
- 产品抗冲击、耐振动、抗电磁干扰能力强
- 锈钢隔离膜片一体化结构，可适应恶劣环境
- 小体积，高性价比，高稳定性,产品寿命长,经久耐用
- 标准MODBUS RTU通讯协议/CAN Open或自定义协议、J1939协议
- 供电范围宽有3.3V~16V和12~30V（典型24V）二种，同时符合低功耗或工业标准

## 应用

液压及气动控制系统

楼宇自动化、恒压供水系统

电站运行巡检、机车制动系统

石化、环保、电力行业压力网络组态采集

智慧城市管网、油田管道、大小型水电站的压力网络组态采集

供暖、消防水管网及消防设备、医疗设备的压力网络组态采集

专用设备、特种车辆及设备的压力网络组态采集，如工业机器人、测试台、远程遥控测试设备等



## 性能参数

测量范围	0~10KPa...100MPa	
过载能力	1.5~2倍满量程压力	
爆破压力	4xFS (≤120MPa)	
耐用性	> 1x10 <sup>7</sup> 循环 (P:10~90%FS)	
压力类型	表压/绝压	
测量介质	与316不锈钢兼容的气体或液体	
响应时间	≤50ms	
分辨率	0.01%FS	
波特率（客户可修改）	9600(出厂默认),多种波特率可选如2400,4800,19200,38400	
地址（客户可修改）	01(出厂默认)	
综合精度(线性、迟滞、重复性)	典型：±0.5%FS	最大：±1%FS
长期稳定性	典型：±0.2%FS	最大：±0.3%FS
零点温度漂移	典型：±0.02%FS/℃	最大：±0.05%FS/℃
灵敏度温度漂移	典型：±0.02%FS/℃	最大：±0.05%FS/℃

## 环境条件

介质温度	-20~85℃		
环境温度	-20~80℃		
补偿温度	-10~60℃		
抗振动性	10g	IEC 60068-2-6	
抗冲击性	500g/1ms	IEC 60068-2-27	
EMC测试	静电、射频、脉冲、浪涌 EN61000-4-2、EN61000-4-3、EN61000-4-4、EN61000-4-5		
绝缘阻抗	> 100MΩ(100V)		
外壳防护	插头型 (IP65) ; 电缆型 (IP67) 符合IEC 60529标准		
认证	CE (欧盟)		

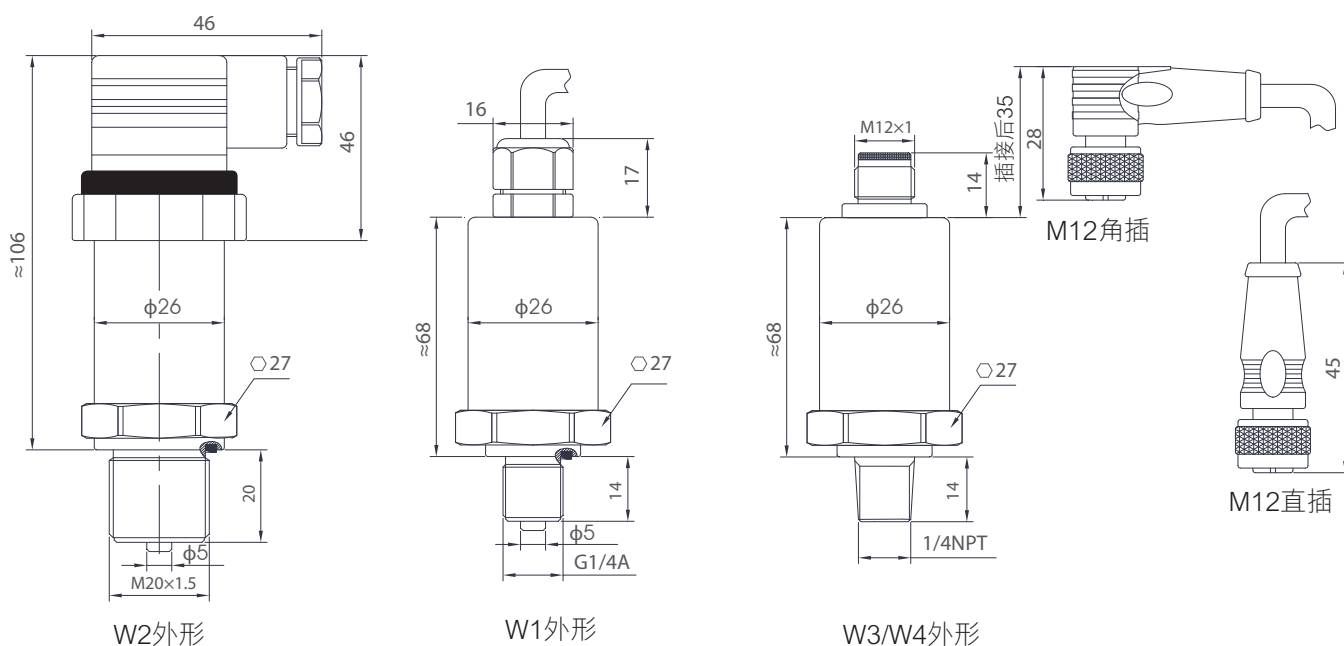
## 电气规格

代号	通讯方式	通讯协议	供电	工作电流
S1	RS485总线	MODBUS RTU	3.3~16VDC	<5mA(max) (可定制低功耗<2 mA)
			12~30V(典型24V)	<10mA(max)
C1	CAN总线	CAN自定义	12~30V(典型24V)	<10mA(max)
C2	CAN总线	CANopen	12~30V(典型24V)	<10mA(max)

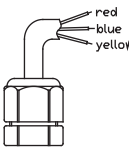
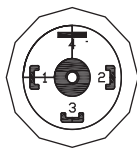
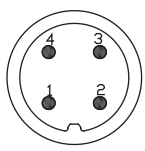
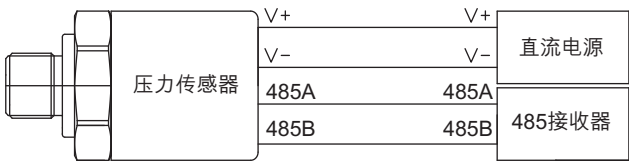
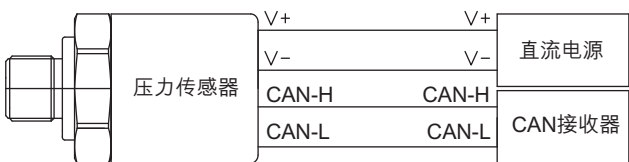
## 材料特性

接口及壳体	不锈钢304
O形圈	氟橡胶
传感器膜片	不锈钢316L
重量	约180g

## 尺寸/组合



## 电气连接

名称	PG7格兰锁头出线 1米屏蔽电缆线	A型德国赫斯曼插头	M12航空插头 直出或角出1米非屏蔽线
选型代号	W1	W2	W3 / W4
图形			
防护等级	IP67	IP65	IP67
环境温度	-40~85 ℃	-40~85 ℃	-40~85 ℃
485输出 接线定义	RED:V+ BLACK:V- BLUE:RS485A YELLOW:RS485	1#:V+ 2#:V- 3#: RS485A 4#: RS485B	BROWN (1#) :V+ BLACK (2#) :V- BLUE (3#) :RS485A WHITE (4#) :RS485B
CAN输出 接线定义	RED:V+ BLACK:V- BLUE:CAN-High YELLOW: CAN-Low	1#:V+ 2#:V- 3#: CAN-High 4#: CAN-Low	BROWN (1#) :V+ BLACK (2#) :V- BLUE (3#) : CAN-High WHITE (4#) : CAN-Low
电流输出 接线图			
电压输出 接线图			

订购型号对照表

HE29	G	010B	S1	D1	F2	W3	T
型号	压力类型	量程范围	输出	供电DC	安装螺纹	电气连接	备选
HE29	G=表压 A=绝压	010K =10KPa G 020K =20KPa G 035K =35KPa G 070K=70KPa G 001B=1bar G/A 002B=2bar G/A 004B=4bar G/A 006B=6bar G/A 010B=10bar G/A 016B=16bar G/A 025B=25bar G/A 040B=40bar G/A 060B=60bar G 100B=100bar G 160B=160bar G 250B=250bar G 400B=400bar G 600B=600bar G 01KB=1000bar G	S1=RS485 Modbus RTU C1=CAN 自定义 C2=CAN open	D1=12~36V D2=3.3~16V	F1=M20x1.5外 F2=G1/4外 F3=1/4NPT F0=自定义	W1=直出1米 W2=A型赫斯曼 W3=M12角出1米 W4=M12直出1米	T=特殊备注项

以上示例型号： HE29G010BS1D1F2W3参数说明（HE29RS485/CAN数字压力传感器/变送器；量程：0-1MPa表压；输出：RS485；精度：典型0.5%FS；供电：24VDC,压力连接：G1/4外；电气连接：M12x1圆插头带1米线；特殊说明：010B=10bar G/A 中的G/A代表表压和绝压都有这个量程，G表压，A绝压）

备注：订货单批次超过一定数量，可接受客户定制。详情请联系销售选型工程师[www.hmsensor.com](http://www.hmsensor.com)