

南京宏沐科技有限公司



HE30

风压/微差压传感器/变送器

HE | 压力传感器 / 变送器
系列 | 选型指导与使用说明





产品概述

HE系列是HELM（汉姆测量）定位为一款规一化设计的标准品，该系列为规一化设计标准品，质量稳定可靠且具有超高性价比，广泛应用于产业配套，行业配套及设备配套，该系列包含了十几个品系，分别应用于不同行业，不同工况，解决了不同场合经济性压力监测需求，广泛服务于各行各业。

HE30风压/微差压传感器/变送器采用了HELM汉姆专利技术生产的微小量程，高稳定性硅压阻非充油传感器元件和HE系列专用数字集成电路，通过应力隔离技术与304不锈钢外壳牢固封装，被测风压或差压通过G1/4外螺纹或 $\phi 6$ 一体化倒刺塔形压力接口进入传感器正负压腔，经传感器检测将对应风压或差压转换为与之成正比的多种工业标准信号输出，如4~20mA、0-5VDC、0.5-4.5V DC。

产品特点

- 质量可靠，性价比高
- 温度范围宽-20~100℃
- 风压，差压二种结构互用设计
- 测量范围：0~100Pa……100KPa
- 全不锈钢结构，小巧且坚固耐用，安装便捷
- 250Pa以下量程精度1-2%FS,其他量程精度都达到工业标准的0.5%FS

应用

过滤器压力
井下通风检测
楼宇排风系统
能源管理系统
环境污染控制
VAV及风扇控制

暖通空调（HVAC）
洁净房，洁净室工程
制药设备及医疗仪器
天然气、煤气管网监控
烘箱增压及炉膛通风控制



性能参数

测量范围	0~100Pa...100KPa	
过载能力	1.5~2倍满量程压力	
爆破压力	4xFS	
耐用性	> 1x10 ⁷ 循环 (P:0~FS)	
压力类型	表压/差压	
测量介质	与304不锈钢兼容的干燥洁净气体	
响应时间	≤4ms	
分辨率	最小分辨0.5Pa	
综合精度 (线性、迟滞、重复性)	典型：±0.5%FS	最大：±1%FS
	典型：±1%FS(250Pa以下)	最大：±2%FS(250Pa以下)
长期稳定性	典型：±0.2%FS/年	最大：±0.3%FS/年
零点温度漂移	典型：±0.02%FS/℃	最大：±0.05%FS/℃
灵敏度温度漂移	典型：±0.02%FS/℃	最大：±0.05%FS/℃

环境条件

介质温度	-40~100℃	
环境温度	-40~85℃	
补偿温度	-20~80℃	
抗振动性	10g	IEC 60068-2-6
抗冲击性	100g/1ms	IEC 60068-2-27
EMC-发射	EN61000-6-3	
EMC-抗扰	EN61000-6-2	
绝缘阻抗	> 100MΩ/100V	
外壳防护	插头型 (IP65)； 电缆型 (IP67) 符合IEC 60529标准	
认证	CE (欧盟)	

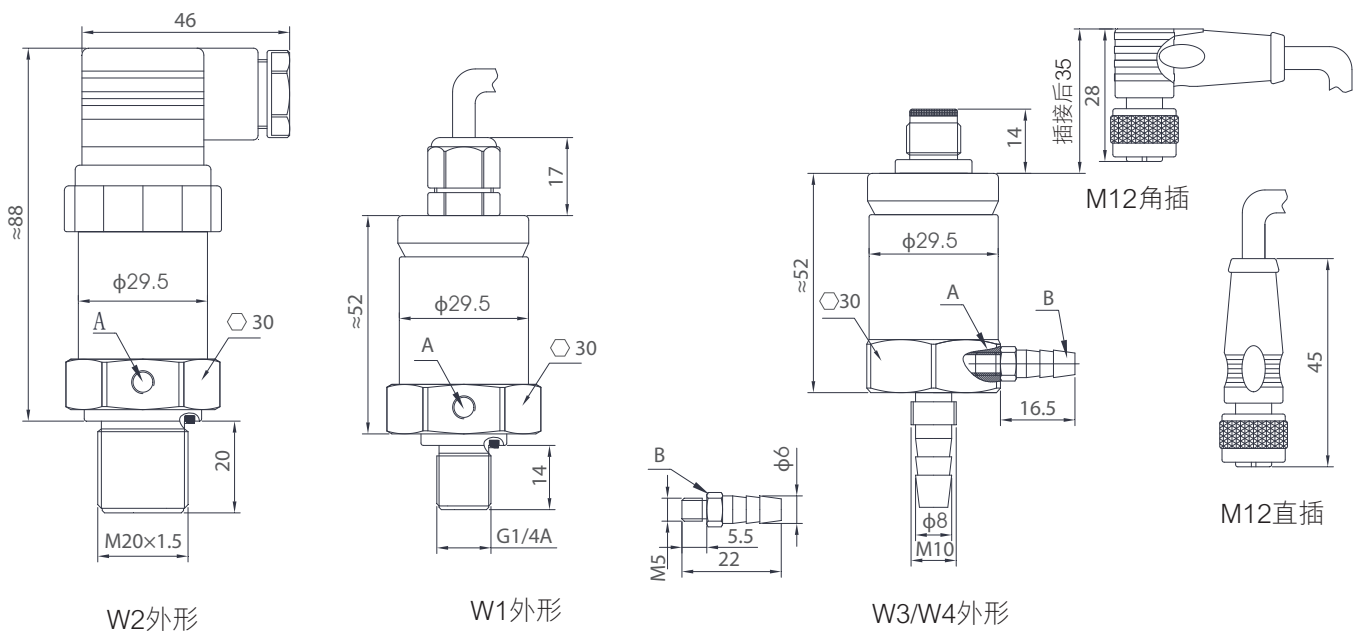
电气规格

代号	标准信号 (带短路保护)	供电电压, 带极性保护	供电-电流	负载 (R)	输出阻抗
A1	4~20mA	DC 9~30V	最大25mA	$R \leq (U-9)/0.02 \Omega$	
V1	1~5V DC	DC 9~30V	8mA	$R \geq 50k\Omega$	$< 2k\Omega$
V2	0~5 V DC	DC 9~30V	8mA	$R \geq 50k\Omega$	$< 2k\Omega$
V3	0.5~4.5V DC	DC 9~30V	8mA	$R \geq 50k\Omega$	$< 2k\Omega$
V4	0.5~4.5V DC	DC $5 \pm 0.25V$	8mA	$R \geq 50k\Omega$	$< 2k\Omega$

材料特性

接口及壳体	不锈钢304
密封	硅橡胶
传感器膜片	硅晶圆 (可测干燥、无粉尘、非腐蚀或弱腐蚀、洁净气体)
重量	约150g

尺寸/组合



备注: 图上标注A, 风压测量时为平衡大气压孔, 避免堵塞, 如进水, 进灰层等, 差压测量时旋接B连接, 作为差压测量负压口, 与垂直下方正压口形成压差, 如W3/W4外形图示。

电气连接

名称	PG7格兰锁头出线 1米屏蔽电缆线	A型德国赫斯曼插头	M12航空插头 直出或角出1米非屏蔽线
选型代号	W1	W2	W3 / W4
图形			
防护等级	IP67	IP65	IP67
环境温度	-40~85 ℃	-40~85 ℃	-40~85 ℃
电流输出 接线定义	RED: V+ BLUE: OUT+	1#: V+ 2#: OUT+	BROWN(1#): V+ BLUE(3#): OUT+
电压输出 接线定义	RED: V+ BLUE: OUT+ YELLOW: GND(公共端)	1#: V+ 2#: OUT+ 3#: GND(公共端)	BROWN (1#) :V+ BLUE (3#) :OUT+ BLACK (4#) :GND(公共端)
电流输出 接线图			
电压输出 接线图			

订购型号对照表

HE30	G	01KN	A1	F2	W2	T
型号	压力类型	量程范围	输出	安装螺纹	电气连接	备选
HE30	G=表压或风压 D=差压	002C= ±200Pa G/D 005C= ±500Pa G/D 01KC= ±1KPa G/D 02KC= ±2KPa G/D 05KC= ±5KPa G/D 10KC= ±10KPa G/D 005N= -500Pa G/D 01KN= -1KPa G/D 02KN= -2KPa G/D 05KN= -5KPa G/D 10KN= -10KPa G/D 20KN= -20KPa G/D 002P= 200Pa G/D 005P= 500Pa G/D 01KP= 1KPa G/D 02KP= 2KPa G/D 05KP= 5KPa G/D 10KP= 10KPa G/D 20KP= 20KPa G/D 40KP= 40KPa G/D 001B= 100KPa G/D	A1=4~20mA V1=1~5V V2=0~5V V3=0.5~4.5V V4=0.5~4.5V/5V	F1=M20x1.5外 F2=G1/4外 F3=×8气嘴 F0=自定义	W1=直出1米 W2=A型赫斯曼 W3=M12角出1米 W4=M12直出1米	T=特殊备注项

以上示例型号：HE30G01KNA1F2W3参数说明（HE30风压/微差压传感器/变送器；量程：0~-1KPa表压；输出：4-20mA；精度：典型0.5%FS；供电：9~30VDC，压力连接：G1/4外；电气连接：M12插头角出1米非屏蔽电路；选型备注：量程表01KP=1KPa G/D中的G表示表压或风压，就是和大气形成压差，也就是单个压力口的风压测量，D是差压测量，测二个压力口之间的压力差，用外形图中B铜接头引接负压口，如上外形图图示。

备注：订货单批次超过一定数量，可接受客户定制。详情请联系销售选型工程师www.hmsensor.com