

南京宏沐科技有限公司



HE60

防爆压力传感器/变送器

HE | 压力传感器 / 变送器
系列 | 选型指导与使用说明





产品概述

HE系列是HELM（汉姆测控）定位为模块化设计符合欧洲OEM标准的工业测量仪表产品，该系列质量稳定可靠且具有超高性价比，坚固耐用能够满足更严苛的工业标准要求，广泛应用于的产业配套，行业配套及设备配套，该系列包含了十几个品系，分别应用于不同行业，不同工况，解决了不同场合经济性压力监测需求，广泛服务于各行各业。

HE60（出厂型号HM60E）防爆压力传感器/变送器是HELM汉姆推出的一款超小型防爆压力传感器，区别于以往防爆产品过大，安装不方便的缺点，同时设计还考虑了安全性考虑，超过6bar量程全部采用溅射薄膜技术，通过不锈钢全焊接结构，使压力腔室与电子室完全隔离，提高了安全性和延长了产品使用寿命。6bar以下也同样采用了全焊接不锈钢隔膜技术。本系列提供了本安防爆Ex ia CT6，隔离防爆Ex d CT6二种选型，可根据现场需求单选或全选。

EX-防爆等级依据Ex ia I CT6按ATEX可用于下列危险环境：气体、蒸汽和雾：连接到0区，1区，2区，粉尘：连接到20区，21区，22区，矿区：M1和M2类，此类压力变送器由本安安全栅或通过标准的齐纳二极管输入电压10...30V，输出信号4...20mA两线制。

隔离防爆Ex d CT6提供后接防爆软管4分管外牙，传感器安装时须考虑做好电气走线防护。

产品特点

- 外形小巧，全不锈钢焊接结构
- IP67及以上防护等级，防湿防潮
- 精度为工业标准的0.5%FS(典型)
- 测量范围宽：0~35kPa……150MPa
- 防爆设计，安全可靠，高强度，抗震动
- 本安防爆Ex ia CT6，隔离防爆Ex d CT6

应用

石油化工设备及控制系统

矿用设备及控制系统

船舶设备及控制系统

天然气、页岩气设备及控制系统

其他防爆场合液压与气动设备及控制系统

性能参数

测量范围	0~35kPa...150MPa	
过载能力	200%FS(量程<6Bar) 300%FS(量程≥6Bar)	
爆破压力	300%FS(量程<6Bar) 500%FS(量程≥6Bar,极限1800Bar)	
耐用性	> 1x10 ⁷ 循环 (P:10~90%FS)	
压力类型	表压/绝压	
测量介质	与17-4/316不锈钢兼容的气体或液体	
响应时间	≤4ms	
分辨率	0.01%FS	
综合精度(线性、迟滞、重复性)	典型：±0.5%FS	最大：±1%FS
长期稳定性	典型：±0.2%FS	最大：±0.3%FS
零点温度漂移	典型：±0.02%FS/℃	最大：±0.05%FS/℃
灵敏度温度漂移	典型：±0.02%FS/℃	最大：±0.05%FS/℃

HE60 防爆压力传感器/变送器

环境条件

介质温度	-40~100℃
环境温度	-40~85℃
补偿温度	-10~70℃
储存温度	-30~105℃
抗振动性	20g(<6bar) ; 10g(≥6bar) IEC 60068-2-2
抗冲击性	500g(<6bar) ; 200g(≥6bar) IEC 60068-2-27
本安防爆	Ex ia CT6 Ga 供电配齐纳安全栅(电流过大时, 瞬时熔断保险丝) Ui=28VDC , Ii=93mA , Pi=0.65W , Ci=42nF , Li=0mH
隔离防爆	Ex d CT6 Gb 传感器电缆线穿接防爆软管走线, 防止电缆线扯动、磨损短路
线缆保护	电极反转保护和短路保护
绝缘阻抗	> 100MΩ(100V)
外壳防护	电缆型 (IP67) 符合IEC 60529标准
认证	CE (欧盟)

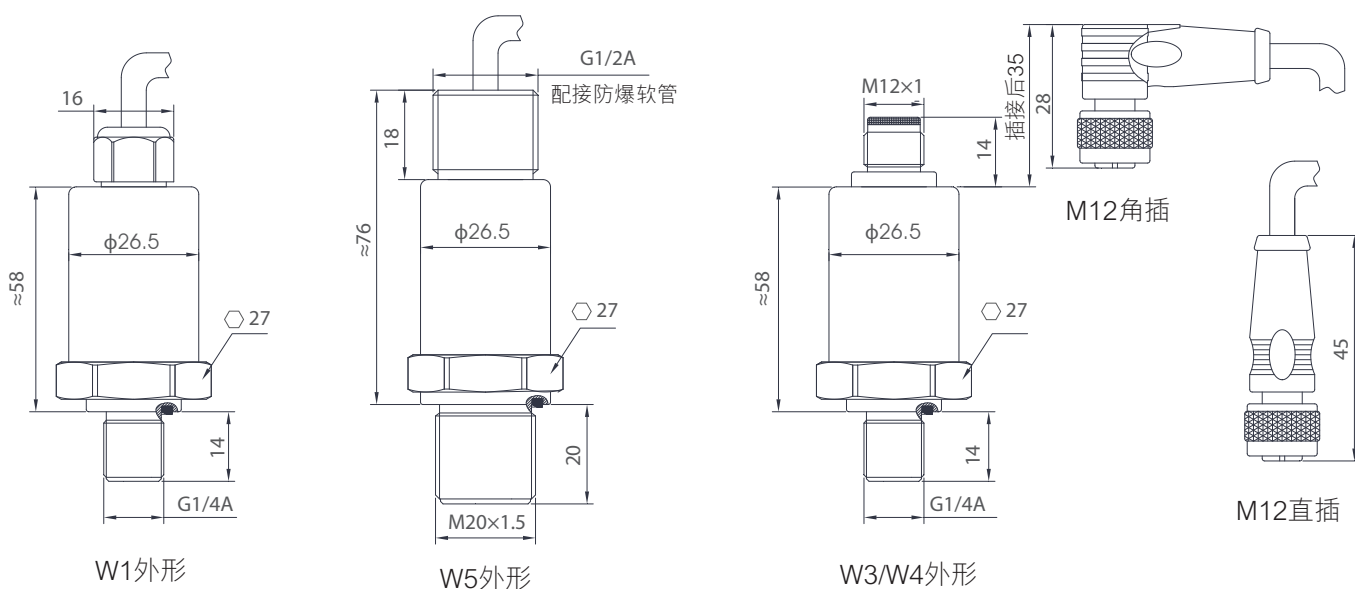
电气规格

代号	标准信号 (带短路保护)	供电电压, 带极性保护	供电-电流	负载 (R)	输出阻抗
A1	4~20mA	DC 9~30V	最大25mA	$R \leq (U-9)/0.02 \Omega$	
V1	1~5V DC	DC 9~30V	8mA	$R \geq 50k \Omega$	<2kΩ

材料特性

接口及壳体	不锈钢304
传感器膜片	不锈钢316L(量程 < 6Bar) / 17-4PH不锈钢(量程 ≥ 6Bar)
重量	约200g

尺寸/组合



电气连接

名称	PG7格兰锁头出线 1米屏蔽电缆线	A型德国赫斯曼插头	M12航空插头 直出或角出1米非屏蔽线
选型代号	W1	W2	W3 / W4
图形			
防护等级	IP67	IP65	IP67
环境温度	-40~85 ℃	-40~85 ℃	-40~85 ℃
电流输出 接线定义	RED: V+ BLUE: OUT+	1#: V+ 2#: OUT+	BROWN(1#): V+ BLUE(3#): OUT+
电压输出 接线定义	RED: V+ BLUE: OUT+ YELLOW: GND(公共端)	1#: V+ 2#: OUT+ 3#: GND(公共端)	BROWN (1#) :V+ BLUE (3#) :OUT+ BLACK (4#) :GND(公共端)
电流输出 接线图			
电压输出 接线图			

订购型号对照表

HE60E	G	040B	A1	F2	W1	ED
型号	压力类型	量程范围	输出	安装螺纹	电气连接	防爆等级
HE60E	G=表压	035K =35KPa G	A1=4~20mA	F1=M20x1.5外	W1=直出1米	E=Ex iaIICT6
	A=绝压	070K=70KPa G	V1=1~5V	F2=G1/4外	W2=A型赫斯曼	D=Ex dIICT6
		001B=1bar G/A		F0=自定义	W3=M12角出1米	T=特殊备注项
		002B=2bar G/A			W4=M12直出1米	
		004B=4bar G/A				
		006B=6bar G/A				
		010B=10bar G/A				
		016B=16bar G/A				
		025B=25bar G/A				
		040B=40bar G				
		060B=60bar G				
		100B=100bar G				
		160B=160bar G				
		250B=250bar G				
		400B=100bar G				
	600B=600bar G					
	01KB=1000bar G					
	15KB=1500bar G					

以上示例型号：HM60EG040BA1F2W1ED参数说明（HE60系列防爆压力传感器/变送器；量程：0-4MPa表压；输出：4-20mA；精度：典型0.5%FS；供电：9~30VDC，压力连接：G1/4外；电气连接：螺纹直出2米；本安防爆Ex iaIICT6；隔爆Ex dIICT6，特殊说明：010B=10bar G/A 中的G/A代表表压和绝压都有这个量程，G表压，A绝压）

备注：订货单批次超过一定数量，可接受客户定制。详情请联系销售选型工程师www.hmsensor.com