

HM200智能无线数字压力传感器

●●● 产品概述 ●●●



HM200无线数字压力传感器，该产品为适用工业物联网深度发展，德国汉姆公司结合中国无线网络和多种工业需求，采用了广泛包容模块化设计方案，其中产品包含四个核心单元：压力传感，无线数字处理模块，供电模块，软件平台。

压力传感单元采用HELM汉姆测控多样化硅基材料敏感元件，广泛匹配工业工况。工业系统压力检测精度要求如0.5%FS,0.25%FS,量程范围-100KPa~60MPa内，测量介质与316L不锈钢兼容的气体或液体，温度-20℃~85℃内，设计可采用扩散硅为压力敏感芯片，保证压力测量的经济型和可靠性；高精度压力测量和差压测量可设计采用单晶硅为敏感芯片，能让精度提高到0.1%FS, 0.075%FS, 0.05%FS,差压测量可完全替代电容式压差计，且结构小巧，性能稳定，高精度；在耐高压，耐高低温（-65℃~150℃），耐冲击等特殊场合我们可设计采用多晶硅为敏感芯片，解决了特殊场合无线压力监测需求。

无线数字处理模块单元，本系列有7种数字输出方案可供不同工况个性化定制要求，具体有NB-IoT, 4G,LoRa, Wi-Fi,以太网, ZigBee等详见选型对照表，汉姆测控把这十几种总线方式设计成模块化，标准化，方便选配，其特点为功耗低，稳定性和抗干扰性好，提高了工业可靠性，该产品主要功能有实时显示当前压力，无线上传速率可实时或0-24小时可调，可预设高低压报警点，可实现事件上发和实时上发。特别适合消防水管网，城市供水，石油化工等需要无人值守远程监控领域。

供电模块单元，产品本身可选配大容量锂电池，配合低功耗的数字无线传输模块，满足正常压力无线监测，设置好间隙报送时间间隔，可连续工作二年以上，产品同时也预留了外接大容量电池组，市电，太阳能供电板等供电接口，满足了一些需要监测时效好，数据传输容量大，功耗大的场合。

软件平台单元，我公司开发了能适合多种工业工况且功能全面的软件平台，可用于PC端（组态软件）、云端及手机端（APP/微信公众号），能将该系列产品发送至云端的数据或同其他类别无线工业类产品如温度，流量等系统参数整合到该软件平台来统一监控，具体介绍详见宏沐科技的无线传感器软件功能选购指导书。

产品总性能参数

传输方式	NB-IoT,4G, LoRa, Wi-Fi,ZigBee,以太网等多种可选,详见选型表
测量介质	与316不锈钢兼容的气体或液体
测量范围	-0.1MPa~0~10KPa...60MPa (C1-扩散硅) 0~1KPa...60MPa (C2-单晶硅) 0~100KPa...260MPa (C3-多晶硅)
压力类型	表压 (G) 绝压 (A) 差压 (D)
过载能力	见传感器类型参数对照表
综合精度 (线性、重复性、迟滞)	0.5%FS 0.25%FS 0.1%FS 0.075% 0.05% 以上多种精度可选
供电电压	3.7V/7.4V锂电池或12V/24V 电源可选
长期稳定性	≤±0.1%FS/年
工作温度	见传感器类型参数对照表
补偿温度	见传感器类型参数对照表
采样速率	1秒/次~600秒/次可选
上发速率	1-1440分钟可设
数据配置	按键配置或者远程配置
安全认证	CE认证
电气保护	抗电磁干扰 EMC EN61000-6 (3级-2类)
防爆认证	ExdIICT6 Gb
外壳防护	IP67
振动	在10gRMS, 20~2000Hz条件下无变化
冲击	100g,11毫秒
重量	250-500克(具体配置)

●●● 产品特点 ●●●

- ◇ -0.1 ~ 0...0.01 0.1... 1.6...10...260MPa全量程覆盖
- ◇ 4G/L0Ra/NB-IoT/ZigBee/ Wi-Fi,等十五种传输方式可选
- ◇ 低功耗设计, 电池供电, 超长续航时间
- ◇ 可选电池供电、电源供电方式
- ◇ 304不锈钢外壳和接头,316L不锈钢膜片, 介质兼容性强
- ◇ 抗电磁兼容

●●● 应用范围 ●●●

- ◇ 消防水管网
- ◇ 供暖
- ◇ 智慧水务
- ◇ 医疗设备
- ◇ 多种工业园区
- ◇ 野外工作设备压力监测

●●● 产品功能 ●●●

- ◇ 多种压力单位切换
- ◇ 无线传输功能
- ◇ 开关机功能
- ◇ 远程配置或按键设置IP地址、报警点、上发频率等 (GPRS/ NB-IoT)

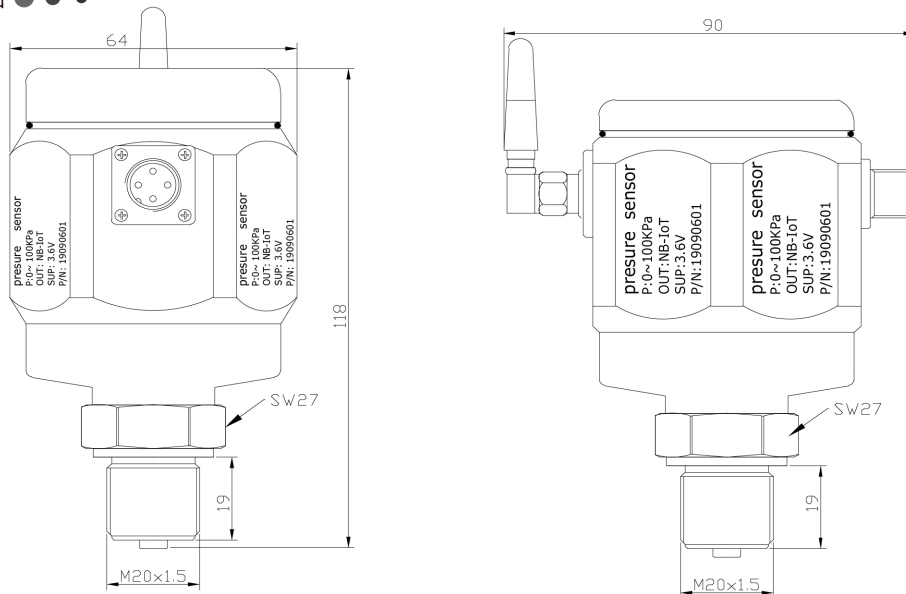
选型代号	S1	S2	S3	S4
无线模块	NB-IoT	4G	LoRa	Wi-Fi
功耗	低	较高	低	较高
传输距离	取决于NB基站	取决于现有运营商基站	>3km	>100m
网关配置	无	无	LoRa网关	路由器
联网时间	60秒	20秒	5秒	5秒
资费	参考当地运营商资费标准	参考当地运营商资费标准	无	无
产品功能	IP地址及端口可设 高低报警点可设 传感器采集频率可设 上发频率可设	IP地址及端口可设 高低报警点可设 传感器采集频率可设 上发频率可设	高低报警点可设 传感器采集频率可设 上发频率可设	IP地址及端口可设 传感器采集频率可设 上发频率可设
报文格式	可定制报文格式	可定制报文格式	可定制报文格式	可定制报文格式

主要无线模块功能比较

选型代号	C1	C2	C3
传感器原理	扩散硅	单晶硅	多晶硅
量程范围	-100KPa~60MPa	1KPa~60MPa	-100KPa~260MPa
抗过压	1.5倍量程/最大70MPa	1.5倍量程/最大70MPa	1.1-5倍量程/最大300MPa
压力类型	表压/绝压	表压/绝压/差压	表压/绝压
介质温度	-20℃~85℃	-20℃~85℃	-65℃~150℃
补偿温度	-10~60℃	-10~60℃	-25~120℃
综合精度	0.5%FS/0.25%	0.1%/0.075%/0.05%	0.5%FS/0.25%/0.1%
抗冲击	20g	10g	100g
响应时间	≤2ms	≤4ms	≤2ms
耐用性	1x10 ⁷ 循环 (P:10~90%FS)	1x10 ⁸ 循环 (P:10~90%FS)	1x10 ⁷ 循环 (P:10~90%FS)

传感器类型性能比较

●●● 外形及接线图 ●●●



HM200智能无线数字压力传感器

压力连接尺寸

G	H	G	L1	G	L1	G	L2	L1	D1
G1/2A DIN 3852-E	20	G1/2B EN837	20	1/2 NPT	20	G1/4 EN837	14	20	Ø25
G1/4A DIN 3852-E	14	M20x1.5	20	1/4 NPT	14	1/4NPT	14	20	Ø25
M20x1.5	20	G1/4B EN837	14	RC1/4	14				

HM200	无线传输数字压力传感器	
代号	压力类型	
G	表压 (可不标)	
A	绝压	
D	差压	
量程	测量范围 (0~X KPa或MPa)	
代号	综合精度 (线性+重复性+迟滞)	
1	±0.5%FS	
2	±0.25%FS	
3	±0.1%FS	
4	±0.075%FS	
5	±0.05%FS	
代号	信号输出	
S1	信号输出	
S2	4G	
S3	LoRa	
S4	Wi-Fi	
S5	以太网	
S6	ZigBee	
S7	光纤	
代号	安装方式	
F1	M20x1.5 外螺纹	
F2	G1/4外螺纹	
F3	1/4NPT 外螺纹	
F0	特殊 (客定制标识)	
代号	附件功能及特殊注明	
C1	扩散硅 (默认可不标)	
C2	单晶硅	
C3	多晶硅	
K1	锂电池7.4V/5000mAh	
K2	9-36V DC	
K0	特殊要求供电方式 (如太阳能板)	
L2	五位LED显示 现场显示可选	
P	齐平膜型 食品医药行业可选	
E	本安Ex iaIICT6 防爆场合可选	
T	(其他特殊约定) 定制可选	
HM200G	(0~10bar)	-1 -S1 -F1-L2-C1-K1-P-E-T (材料316L) 无线数字压力传感器

产品选型

HM200智能无线数字压力传感器

选型提示:

- 选型示例详解: HM200 (无线压力传感器系列); G(表压); 0~10bar (量程范围); 1 (精度0.5%FS); S1(无线模块NB-IoT); F1(安装螺纹M20x1.5外); L2(压力值液晶显示可选项); C1(压力敏感元件); K1(3.7V锂电池供电); P(卫生平膜可选项); E(防爆场合可选项); T(客户特殊要求备注);
- 其它特殊要求选型代号加-T, 敬请与本公司商洽后, 并在T后面括号内注明。