

HL10

无线数据终端

- A型：LoRa或LoRaWAN网关
- B型：智能无线数据显示终端
- C型：4G-DTU/RTU/工业路由器
- D型：Zigbee、蓝牙路由中继器

产品概述

HL10系列无线数据终端采用高性能的32位处理器和工业级无线模块以嵌入式操作系统为软件平台，宽温区工业级设计、硬件防护强劲，EMC-3级防护，支持UDP TCP/IP、MQTT、HTTP等多种协议；内置软硬件双重看门狗、故障自恢复等机制能够满足不同行业场景稳健可靠运行。

HL10系列结合了多种无线类型，是一款用于远程监测各种压力、温度、液位、流量等工业参数采集的多功能测控终端，它集成了LORA、4G、WiFi、蓝牙、Zigbee、以太网等技术。系列包含了LORA或LORAWAN网关、智能无线数据显示终端，4G-DTU/RTU/工业路由器，zigbee、蓝牙路由中继器等规格，HL10系列规格齐全功能强大，可为不同工况下工控设备提供先进的互联网连接和高速数据访问需求。已广泛应用于智慧消防、智慧农业、智慧工业、智慧油田石化、智慧煤矿、智慧水务等领域。

产品特点

- 系统安全隔离，防护高效稳定
- 配置简单灵活，兼容性强
- 内置双看门狗，可靠性高
- 天线接口防雷保护
- 支持APN/VPDN
- 配高增益天线，接收信号强
- 模块化设计，可灵活配置

性能参数

处理器	32位ARM CORTEX-M4内核处理器
下行信号	LORA、LORAWAN、4G、RS485、Zigbee、蓝牙、DI等
上行信号	4G、RS485、4-20mA、以太网e WIFI、DO等
LORA频段	410-525MHz、862-1020MHz
4G频段	GSM850/PCS1900、CDMA、WCDMA、TD-SCDMA、LTE FDD/TDD
发射功能	发射功率可调，最大30dB
网络协议	TCP/UDP/MQTT/HTTP协议
web	配置参数和查询状态
工作环境	工作温度：-40~+80℃；湿度：5%~95% (无凝结)
供电范围	8-30V DC
EMC等级	3级 可定制4级
防护	IP30、IP67、IP68可选
外壳	ABS材质、金属钣金、铝合金可选
安装	平放，壁挂、抱杆可选
尺寸	见系列规格资料
重量	见系列规格资料

产品选型

型号	规格代码	代号备注说明
HL10	□—□—□—□—□—□—□	无线数据终端本体部分
规格型号	A	LoRa \ LoRaWAN网关
	B	带屏显智能数据终端
	C	4G-DTU/RTU工业路由器
	D	Zigbee\ BLE路由中继器
下行通信 (输入)	L	LORA最多可支持32路 LORA 订货标L32
	N	LORA wan 最多可支持500路,
	R	1路RS485 标准MODBUS-RTU
	G	4G-cat1 支持UDP/TCP/MQTT/HTTP等协议
	B	BLE蓝牙(可定制多路输入)
	Z	Zigbee (可定制多路接入)
	I	1路I2C
	U	UART TTL
上行通信 (输出)	T1.....	可定制信号输入 标识: T1(备注)
	S1.....	4Gcat1 支持UDP/TCP/MQTT/HTTP等协议
	S2.....	1路RS485 标准MODBUS-RTU
	S3.....	WiFi
	S4.....	以太网(MODBUS-TCP协议)
	A	1-4路 4-20mA(可定制最多12路可标A12)
	D2.....	2路继电器开关输出
显示终端	T2.....	可定信号输出 标识: T2(备注)
	C1	10寸电容显示屏
	C2	7寸一体电容显示屏
外形形式	C3	外配数显表/记录仪等
	P3	智能型 室内IP30 (默认可不选)
	P7	户外型 室外IP67
供电选项	P8	防水型 潮湿泡水区域IP68
	J1	12V DC(提供电源适配器) (默认可不选)
	J2	24V DC
配件可选项	J3	电池供电(根据现场工况配置容量)
	X.....	带一组报警显示灯
	Y.....	可定制其他配件(安装支架, 电源箱, 防爆箱)

常用选型示例:

- 一、 HL10A-L4-S1-A1-W2-J1
LORA智能网关: 接受4路lora节点终端、4G上传平台、输出4路4-20mA给PLC实现工业过程控制
 - 二、 HL10B-L6-S2-D2-C1-W2-X
无线数据显示终端: 接受6路LORA信号, 输出1路RS485、带2路开关量, 带10寸触摸显示屏, 带报警灯典型用于消防监控
 - 三、 HL10C-R-S1-P7-J3-Y(防爆箱)
4G-DTU: 接受一路RS485信号(如RS485输出的流量计)、4G无线远传协议对接、IP67防护、电池供电、配现场相适应防爆箱
- 其他特殊需求, 请与生产商联系

产品概述



HL10A系列LoRa/LoRaWAN智能网关为用户提供一种成本低无资费、安装维护方便、绕射能力强、组网结构灵活、覆盖范围远、高性能、无线数传的通讯方式，非常适合数据要求安全且实时、可靠，运营商信号覆盖不好，工业不方便布线如危险防爆、旋转移动设备等需要1-5km远距离无线传输的场合。该产品支持LoRaWAN通信协议，具有多频多通道并发处理能力可满足工业现场复杂的大容量组网要求。

HL10A采用德国 LoRa 调制技术的智能网关，由于其先进的调制方式大大提升了通信距离与通信稳定性。在原有基础上内置了功率放大器（PA）与低噪声放大器（LNA），使得最大发射功率达到 2W 的同时接收灵敏度也得到了一定程度的提升，在整体的通信稳定性上较没有功率放大器与低噪声放大器的产品大幅度提升。



HL10A智能网关配有 4G-Cat1 模组，RJ45网口，以便支持有线以太网和4G无线网络通信方式，方便数据回传物联网和远程控制，另外考虑到部分现有工业数据通信场景连接PLC、工业组态，和DCS系统，设备支持 485 串口通信、带1-4路4-20mA、2路报警开关量输出，方便有本地化有线数据传输的用户选配。

产品特点

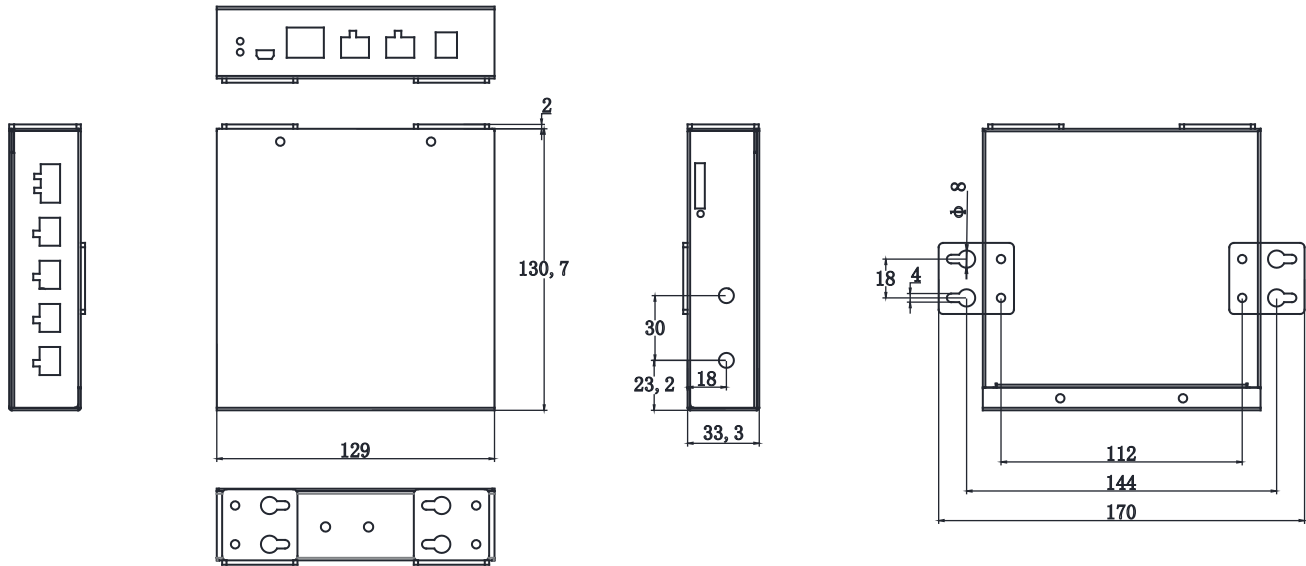
- 采用德国LoRa 调制技术，大大提升了通信距离与通信稳定性
- 简单的高效电源设计，支持电源适配器或压线方式，支持 8 ~ 28V 供电
- 发射功率高达 2W，并多级可调，所有技术指标达到欧洲工业标准
- 工作温度范围: -40℃ ~ +85℃，适应各种严酷的工作环境
- 电源逆接保护、过接保护、天线浪涌保护等多重保护功能
- 全铝合金外壳，体积紧凑，安装方便；防爆场合可选配套防爆箱
- 覆盖范围广，一般在1-5km范围内，广域甚至可以达到15km以上
- 工作频率支持433~1020MHz；协议支持TCP/UDP/MQTT等
- 屏蔽设计，电磁兼容性好，抗干扰能力强；天线接口防雷保护（可选）
- 组网节点多、组网灵活，LORA可一拖32路，LORA WAN 可500个节点



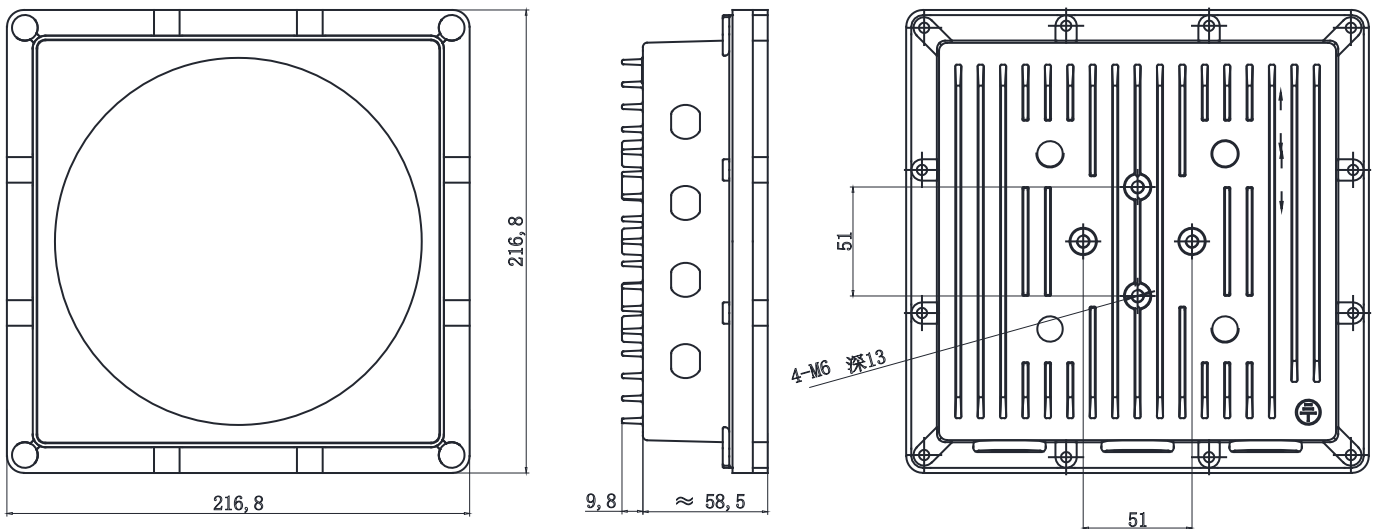
性能参数

CPU	工业级32位处理器
主频大小	528MHz
内存容量	512MB
存储容量	8GB
以太网	10/100M自适应 双网口
4G	CAT1全网通
输出信号	RS485/4-20mA/DO
无线制式	LoRa半双工
工作频段	CN: 接收470~480MHz, 发送: 500~510MHz
	EU: 863~870 MHz
	US: 902~928 MHz
接收灵敏度	-141dBm (SF12 & BW125KHz)
射频输入/出阻抗	50 ohm
接收信道	1路 125/250/500带宽的标准LoRa通道
	8路 125KHz的SF自适应 (5~12) 通道
供电电压	DC 8 ~ 30V
整机功率	3W
发射功能	5-20dBm
通信方式	TCP/UDP/MQTT (软件可配置)
协议支持	LoRa私有协议或LoRaWAN (软件可配置))
数据格式	透传/TLV/JSON (软件可配置)
工作温度	-40~+80°C
存储温度	-40~+85°C
湿度	5% ~ 95%RH (无凝露)
无线通信距离	视距 5km内 (有阻挡1km左右)
数据更新频率	1S-3600S 可设
EMC等级	3级、可定制4级
防护	室内IP30; 户外IP67可选
安装	平放, 壁挂、抱杆可选
外壳	金属钣金, 铝合金
尺寸	见外形尺寸图
重量	见不同规格外形尺寸图上重量标注
扩频因子	7~12

外形尺寸



外形一(重量: 约600g)



外形二(重量: 约1900g)

产品概述

HL10B智能无线数据显示终端是采用德国强大的工业处理器集显示、采集、通信、存储、控制、报警等功能于一体的多功能带屏显监控设备，支持LORA、LORAWAN、4G、wifi、以太网等远程通信，支持空中唤醒功能，可远程手动或自动开关联动，实现启停功能，同时可以输出工业信号RS485、4-20mA、开关量等用于其他工业系统监控需求，HL10B终端带10寸或7寸触摸工业级电脑屏显示，或其他工业用数显控制仪，物资记录仪，PLC等，嵌入Linux系统内置功能强大的工控软件，有数据实时数据上发平台，就地显示，查询，存储及远程报警发送和蜂鸣闪烁报警灯等选配，同时还可选一路或二路开关量输出，来实现报警开关联动，控制泵阀的自动启停，实现自动工业控制闭环回路；该产品广泛应用于工业机房，消防，危险等场合实现工业无线控制、远程数据实时监测采集等工业监控需求。如智慧消防、智能工厂、智能水务、智慧油田监测、智能燃气监测、智慧楼宇等。



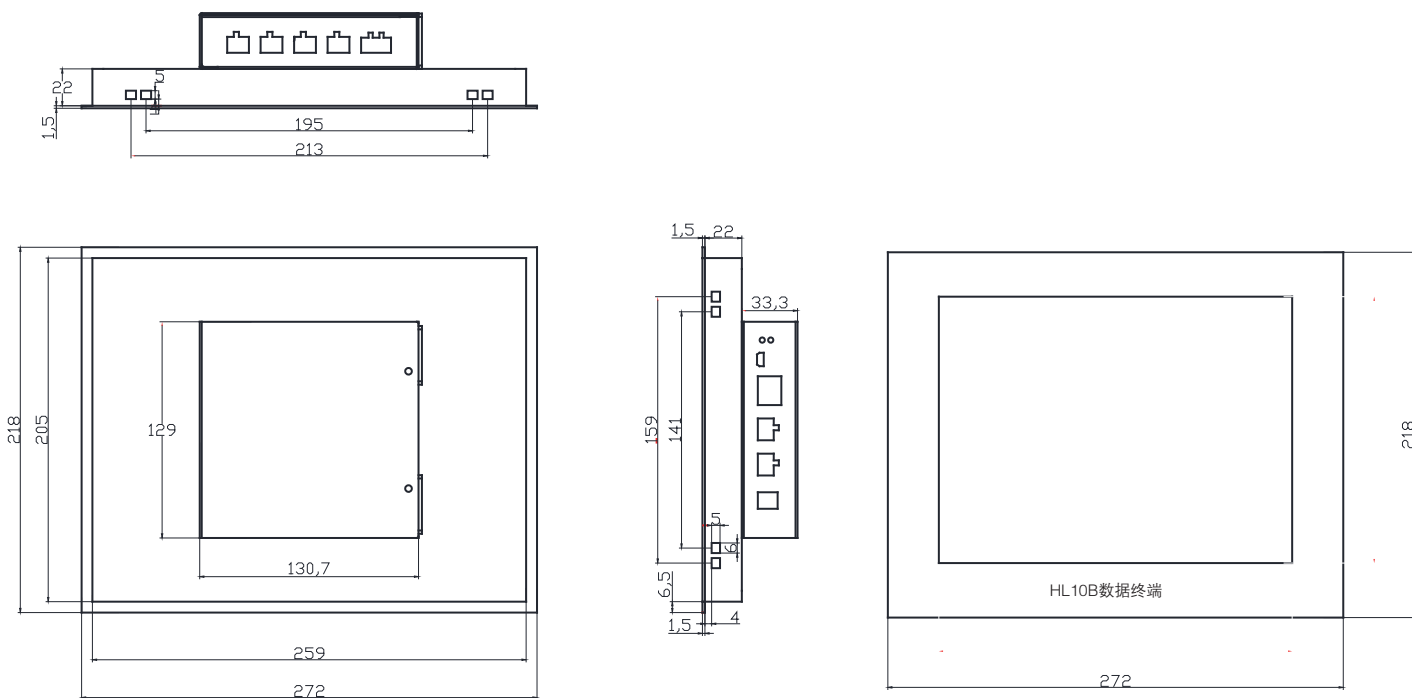
产品特点

- 工业级处理器，功能强大；工业级主板 功耗低性能更稳定
- 采用高精度AD芯片，24位分辨率，精度可高达0.1%
- LORA或4G无线远程传输，无需布线，调试简单
- 功能可扩展，支持多种标准通信协议；通信接口丰富满足多种功能需求
- 数据实时更新，数据精准，反应迅速，版面灵活，可自定义画面显示
- 设备可通过互联网下发数据，手机端 PC端均可直接查看
- 环境适应能力强；抗电磁干扰能力强；内置看门狗，永不死机，稳定可靠
- 即插即用，无需对接，通电即用，易安装（支持嵌入式、平放等）
- 支持多种规格通信、距离长，LORA一般在1-5km范围内，4G可无限远传
- 强大的软件功能，所有参数均可通过编程设置，方便快捷
- 组网节点多、组网方式灵活，LORA或4G 均可一拖32路
- 超标显示提醒，手机预警提示，可通过云平台设置上下限

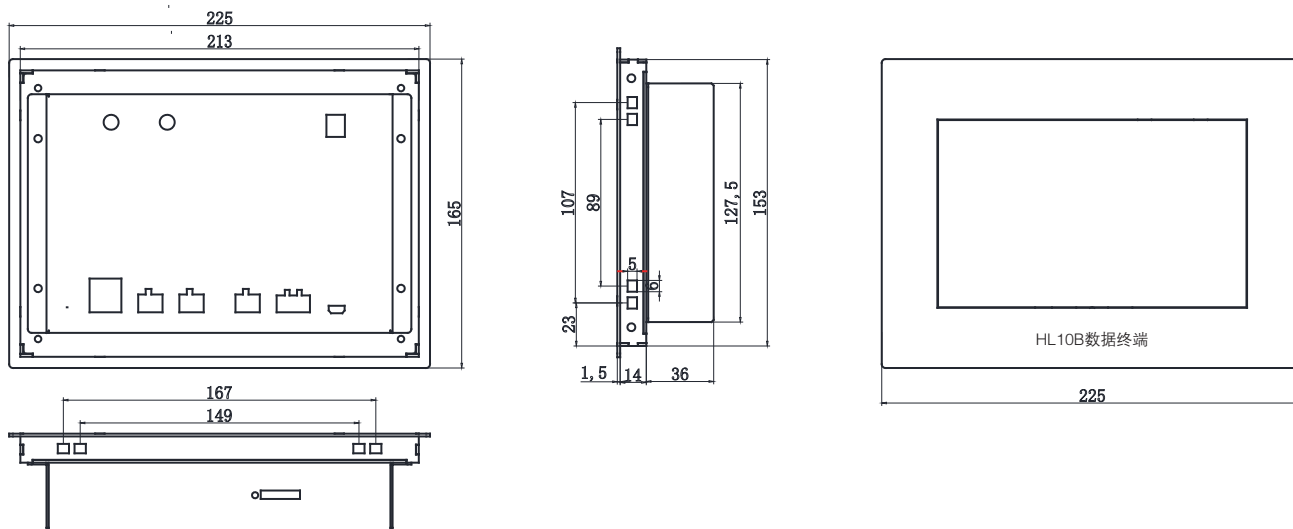
性能参数

CPU	工业级32位处理器
系统	嵌入Linux系统
主频大小	528MHz
内存容量	512MB
存储容量	8GB
以太网	10/100M自适应 双网口
4G	CAT1全网通
输出信号	RS485/4-20mA/Do
工作频段	CN: 接收470~480MHz, 发送: 500~510MHz
	EU: 863~870 MHz
	US: 902~928 MHz
无线制式	LoRa半双工
接收灵敏度	优于-141dBm
射频输入/出阻抗	50 ohm
扩频因子	7~12
供电方式	外供电: DC圆头电源适配器12V/0.5A 或 端子接口
供电电压	DC 8~28V
发射功能	5-20dBm
显示屏规格	10寸/7寸/外接数显表/无纸记录仪等
显示特征	触摸屏(电阻电容可选), 数码屏可选
整机功率	3W
通信方式	TCP/UDP/MQTT(软件可配置)
数据格式	透传/TLV/JSON(软件可配置)
工作温度	工作温度: -40~+80℃; 工作湿度: 5%~95%RH(无凝露)
存储温度	-40~+85℃
无线通信距离	视距5km内(有阻挡1km左右)
数据更新频率	1-3600S可设
EMC等级	3级 可定制4级
防护	室内IP30
安装	底座支撑/壁挂/卡扣嵌入
外壳	金属钣金
尺寸	见外形图
重量	见规格外形图标注

外形尺寸



开孔尺寸：259x205mm
外形一(重量：约2200g)



开孔尺寸：213x153mm
外形二(重量：约1400g)

产品概述

HL10C系列4G-DTU/RTU工业路由器内置32位高性能处理器，采用工业级结构，开放式系统架构，轻松实现第三方平台接入和定制。支持4G、Wifi、有线等多种网络接入，支持多协议融合，轻松实现工业设备数据采集上云和设备远程维护；强大的硬件设计结合丰富的软件特性,使 HL10C能胜任各式各样的物联网/M2M 应用，助力企业数字化转型实现设备远程管理监控、预防式维护，提升企业效能，广泛应用于自动化工业、环保、电力、水利、能源、市政、交通、安防、油田、石化等多个领域。



产品特点

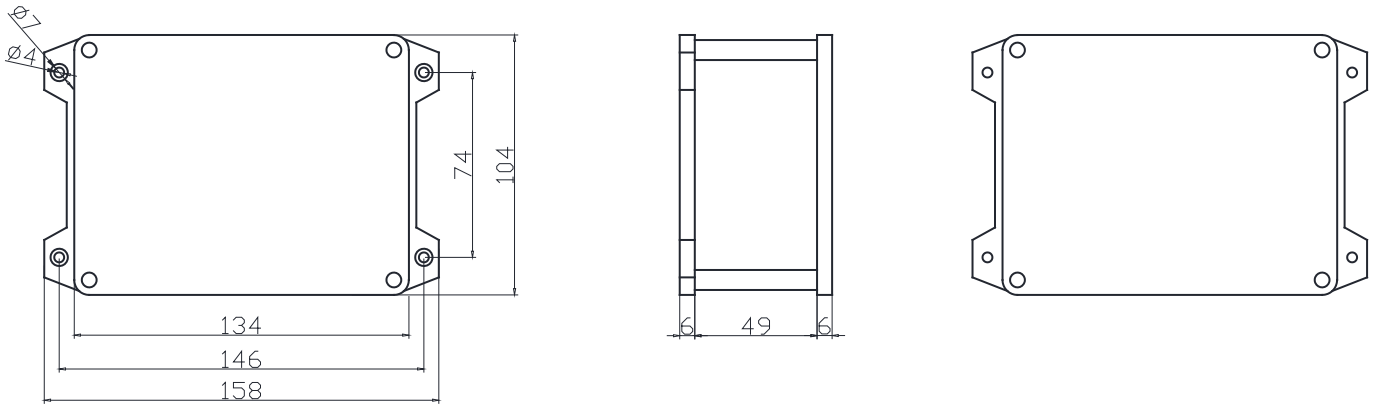
- 全工业设计，功能强大，多重防护
- 组网迅速灵活，建设周期短，且安全保密性能好
- 网络覆盖范围广，支持全网通、支持 APN/VPDN 专网卡
- 工业级标准，确保无故障稳定传输，适应恶劣环境
- 设备远程配置、升级与维护，极大提升管理效率
- 支持国内组态软件无缝连接加快项目开发进度
- 兼容性和可扩展性更强、稳定可靠
- 天线接口防雷保护（可选）

性能参数

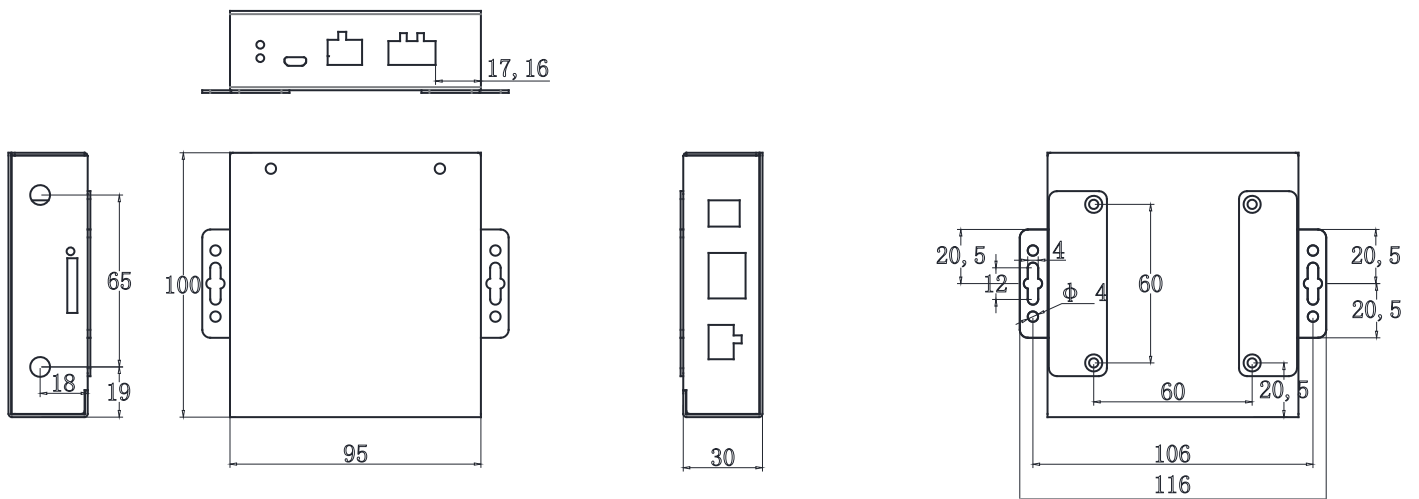


CPU	工业级32位处理器
制式/频段标准	支持LTE/WCDMA/TD-SCDMA/EVDO/CDMA/GSM/GPRS
接口	WAN/LAN ; RS485 ; DI ; DO ; SIM卡 天线 ; 按键
以太网	10/100M自适应 双网口
4G	CAT1全网通
供电电压	DC 8 ~ 30V
支持协议	TCP/UDP/MQTT/HTTP 等
工作环境	-40~+80℃ ; 5% ~ 95%RH (无凝露)
EMC等级	3级 及以上可定制
防护	室内IP30 ; 户外IP67可选
安装	导轨式、挂壁式、水平放置
外壳	金属钣金，铝合金
尺寸	见外形尺寸图
重量	见不同规格外形尺寸图上重量标注

外形尺寸



外形一(重量: 约1000g)



外形二(重量: 约400g)

产品概述

HL10D系列Zigbee/BLE路由器利用 ZigBee/BLE 网络为用户提供无线数据传输功能,该产品采用高性能工业级 ZigBee/BLE 处理芯片,以嵌入式实时操作系统为软件支撑平台,同时提供 RS232/RS485接口,可直接连接串口设备,实现数据透明传输功能;提供 5 路 I/O,可实现数字量输入输出、脉冲输出、模拟量输入、脉冲计数等功能。该产品已广泛应用于数字油田、智能电网、石油化工、工业自动化、遥感勘测、军事、空间探索等领域。



产品特点

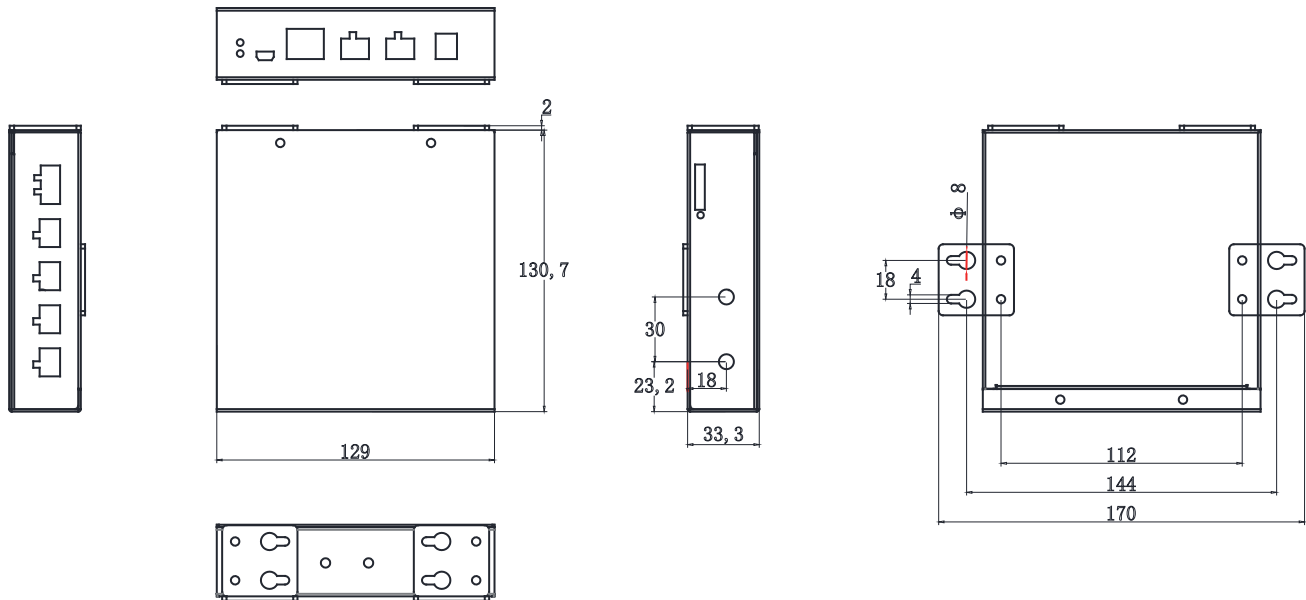
- 全工业级设计,环境适应性强
- 功能齐全,支持开发定制
- 看门狗设计,保证系统稳定
- 天线接口防雷保护(可选)
- 可靠组网与数据透明通信、数据安全可靠
- 全铝金属外壳,体积紧凑,安装方便,散热性好
- 完美的屏蔽设计,电磁兼容性好,抗干扰能力强
- 支持Zigbee 3.0协议(可定制中石油,中石化协议)

性能参数

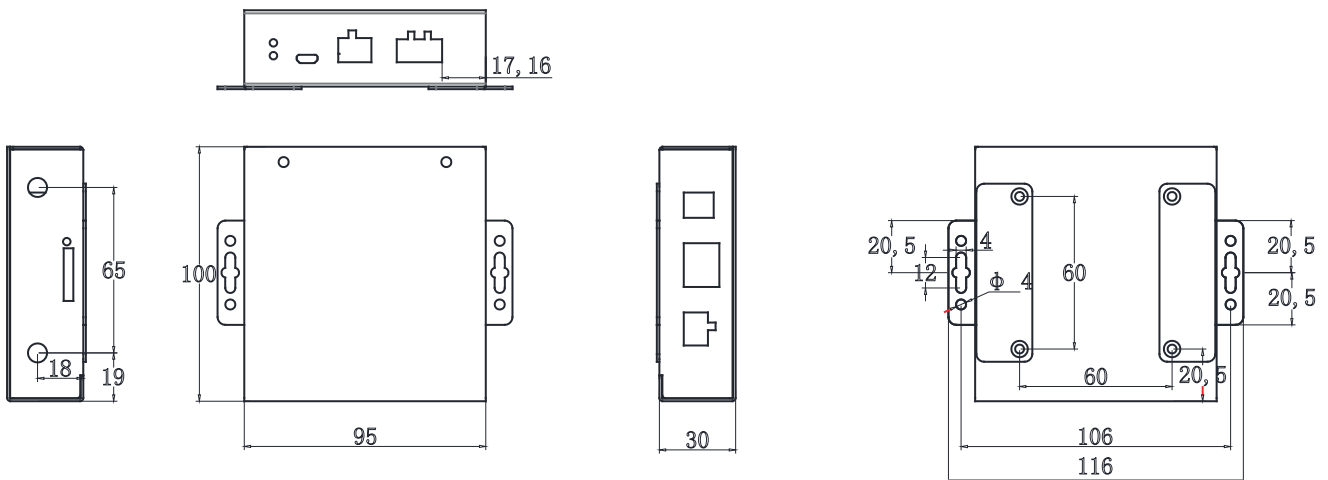


无线模块	32位工业级
接口规格	网口RJ45 10Mbps
供电电压	DC 8 ~ 28V
网络协议	TCP/UDP/MQTT/HTTP (软件可配置)
配置方式	网页, 参数配置工具 ATR指令
工作环境	-40~+80℃; 5~95%(无凝结)
无线通信距离	Zigbee: 室内30-50m室外100-200m 蓝牙: 5-20m
EMC等级	3级
防护	室内IP30; 户外IP67可选
安装	平放, 壁挂、抱杆可选
外壳	金属钣金, 铝合金 可选
尺寸	见外形图
重量	见外形图标注

外形尺寸



外形一(重量: 约600g)



外形二(重量: 约400g)