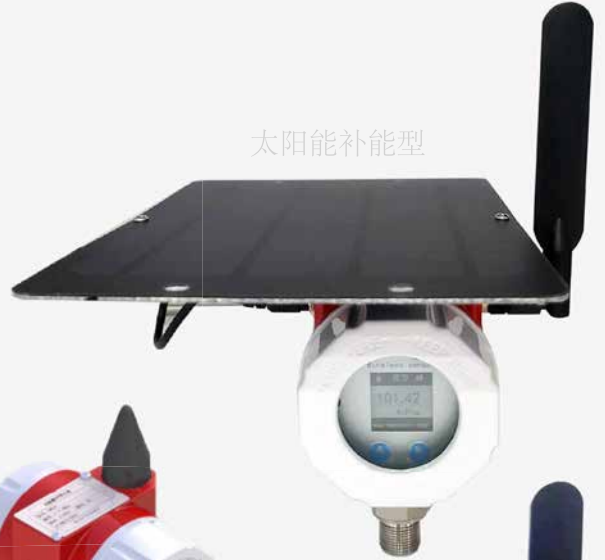


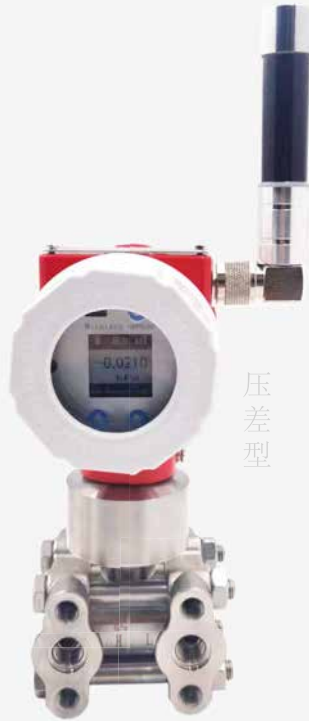
内置充电电池防爆型



太阳能补能型



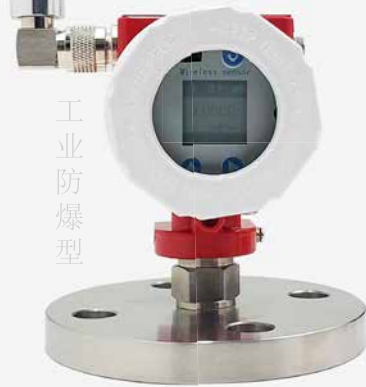
压差型



消防专用型



工业防爆型



户外电池型



蓝牙无线型



温压一体型



网关

# HM200

无线压力传感器/变送器

HM | 压力传感器/变送器  
系列 | 选型指导手册

## ●●●产品概述●●●

HM200系列无线远传压力传感器/变送器是HELM中国推出的一款采用了广泛包容的模块化设计，结合多频率网络，满足各种工况需求的多功能压力测控终端，产品包含四个核心单元：压力传感芯片，无线远传模块，供电模块，软件平台。

**压力传感单元：**采用多样化硅基敏感元件广泛匹配到不同领域SCADA压力监控系统。测量精度0.5%FS、0.25%FS，与316L兼容的气体或液体，工作温度-20℃~85℃，压力量程60MPa范围内可采用扩散硅为压力敏感芯片，确保压力测量的稳定性和可靠性；高精度压力或差压测量可采用单晶硅为敏感芯片，能让精度提高到0.1%FS，甚至0.05%FS；在耐高压最高可500MPa，耐高低温-65℃~200℃，耐冲击等特殊场合设计可采用多晶硅为敏感芯片，同时还有温压一体化传感器模块可选，解决了特殊工业场合无线温度压力同时监测需求。

**无线远传模块单元：**本单元采用模块化设计的德国无线远传模组，其特点有功耗低，数据传输稳定可靠，信号好传输距离远，抗干扰强等，模块支持4G、LoRa、Wi-Fi、ZigBee、蓝牙、NB-IoT等。

**供电模块单元：**根据供电模块不同细分了多种结构型式，供电方式可自由选择如大容量锂电池、可充电电池，市电24VDC、太阳能板等，配合低功耗的无线远传模块可实现数据实时或间隙采集上传。

**软件平台单元：**联合德国HELM开发了可用于PC云端、手机端( APP/公众号)能实时监控适合多种工况且功能全面的物联网软件平台，软件集成了定位、远程查看、超限报警，动态曲线查看，数据查询下载等功能，满足了大多数工况需求，用户还可以通过API端口或定制协议（如TCP/UDP/MQTT/MOD-BUS-TCP等）对接自有平台;特殊场合还可申请软件独立部署到私有服务器并支持二次开发，以上定制化需求订货前请联系公司产品部。

## ●●●产品特点●●●

- ◇ -0.1~0~0.1...500MPa全量程覆盖
- ◇ 4G/LoRa/NB-IoT/ZigBee/ Wi-Fi/BLE等多种无线传输方式可选
- ◇ 低功耗设计，待机仅 2.5uA，超长续航
- ◇ 供电方式多种可选，满足不同工况需求
- ◇ 测量与316L不锈钢兼容的气体或液体，特殊腐蚀介质可定制接液材料
- ◇ 德国无线模组：数据传输稳定可靠，信号好传输距离远，抗干扰强
- ◇ 危化场合，防爆可选
- ◇ 4G无线上物联网平台可远程配置IP地址，上发频率，报警值修改等
- ◇ LoRa/BLE无线需配网关，我司有多功能HL10系列可供选配
- ◇ 多种传输形式可设：实时传输或间隙传输（上传周期2S-3600S可设）
- ◇ 独立电池仓设计，采用通用锂电池，便于更换和维护
- ◇ 低于10%电量，系统进行低电量报警
- ◇ 内置储存器，离线自动存储，联网续传

## ●●●产品应用●●●

- ◇ 智慧消防
- ◇ 智慧农业
- ◇ 智慧城市
- ◇ 油田矿井
- ◇ 智慧楼宇
- ◇ 智慧水利
- ◇ 智慧燃气
- ◇ 其他需要无线压力监测的场合或设备
- ◇ 智慧水务
- ◇ 智慧工厂
- ◇ 石油化工

## ●●●产品性能参数●●●

|                  |  |
|------------------|--|
| 传输方式             | 4G(或5G), LoRa(或LoRaWAN), wifi, Zigbee, 蓝牙/BLE, NB-IoT等多种可选 |
| 测量介质             | 与316不锈钢兼容的气体或液体  |
| 测量范围             | -0.1MPa~0~10KPa...60MPa (C1-扩散硅)                           |
|                  | 0~1KPa...60MPa (C2-单晶硅)                                    |
|                  | 0~100KPa...500MPa (C3-多晶硅)                                 |
| 压力类型             | 表压 (G) 绝压 (A) 差压 (D)                                       |
| 过载能力             | 见传感器类型参数对照表  |
| 综合精度 (线性、重复性、迟滞) | 1%FS 0.5%FS 0.25%FS 0.1%FS 0.075%FS 0.05%FS                |
| 供电电压             | 3.7V电池 / 12V / 24V 电源供电可选                                  |
| 长期稳定性            | ≤ ±0.1%FS/年  |
| 工作温度             | 见传感器类型参数对照表  |
| 环境温度             | 见传感器类型参数对照表  |
| 采样速率             | 1秒/次~600分钟/次可设   |
| 上发速率             | 1秒~1440分钟可设  |
| 内置存储             | 内置存储器可存储3000条数据  |
| 工作湿度             | 通常: 5%~95%RH(无凝结现象)  |
| 压力接口             | M20x1.5外, G1/4外螺纹等 可选                                      |
| 数据配置             | 按键配置或者远程配置   |
| 安全认证             | CE认证   |
| 传输频率             | 433MHz/470~480MHz/863~870 MHz/902~928 MHz/2.4G/4G/5G等可选    |
| 无线协议             | TCP/UDP/MQTT/MODBUS-TCP等可选                                 |
| 电气保护             | 抗电磁干扰 EMC EN61000-6 (3级-2类)                                |
| 防爆认证             | ExiallCT6 Gb ExdIICT6 Ga                                   |
| 外壳防护             | IP67 (特殊可IP68)   |
| 振动               | 在10gRMS, 20~2000Hz条件下无变化                                   |
| 冲击               | 100g, 11毫秒   |
| 重量               | 250~500克(具体配置)   |

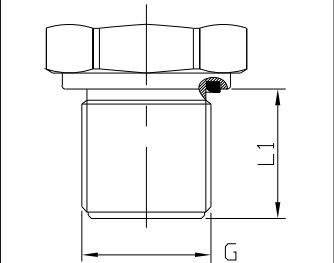
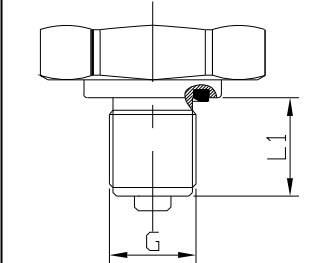
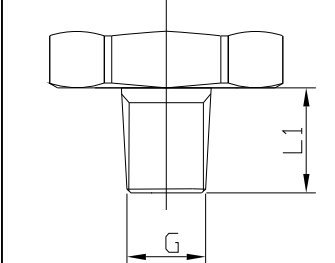
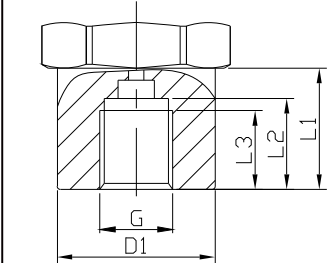
## ●●● 主要无线模块功能比较 ●●●

| 选型代号           | S1                   | S2                           | S3               | S4               | S6                   |
|----------------|----------------------|------------------------------|------------------|------------------|----------------------|
| 无线模块           | 4G/5G                | LoRa                         | Wi-Fi            | zigbee           | NB-IoT               |
| 功耗             | 略高                   | 低                            | 略高               | 低                | 略高                   |
| 信号             | 好<br>国土90%覆盖         | 1-5km (空旷)<br>500m-1000m(遮挡) | 100m 内           | 200-500m         | 一般<br>国土50%覆盖        |
| 联网时间           | 10s                  | 1s                           | 0.01s            | 1s               | 10s                  |
| 资费             | 参考运营商资费              | 需配LORA网关                     | 局域网              | 需配路由器            | 参考运营商资费              |
| 电池寿命<br>(38Ah) | 采1min;发30min<br>1年以上 | 上传周期1min<br>1年以上             | 上传周期5min<br>1年以上 | 上传周期1min<br>1年以上 | 采1min;发30min<br>1年以上 |

## ●●● 传感器类型性能比较 ●●●

| 选型代号  | C1                                | C2                                | C3                                |
|-------|-----------------------------------|-----------------------------------|-----------------------------------|
| 传感器原理 | 扩散硅                               | 单晶硅                               | 多晶硅                               |
| 量程范围  | -100KPa~60MPa                     | 1KPa~100MPa                       | -100KPa~500MPa                    |
| 抗过压   | 1.5倍量程/MAX70MPa                   | 1.5倍量程/MAX110MPa                  | 1.1-1.5倍量程                        |
| 压力类型  | 表压/绝压                             | 表压/绝压/差压                          | 表压/绝压                             |
| 介质温度  | -20°C ~ 85°C                      | -40°C ~ 120°C                     | -65°C ~ 200°C                     |
| 环境温度  | -40 ~ 85°C                        | -40 ~ 100°C                       | -40 ~ 100°C                       |
| 综合精度  | 0.5%FS/0.25%                      | 0.1%/0.075%/0.05%                 | 0.5%FS/0.25%/0.1%                 |
| 抗冲击   | 20g                               | 10g                               | 100g                              |
| 响应时间  | ≤2ms                              | ≤4ms                              | ≤2ms                              |
| 耐用性   | 1x10 <sup>8</sup> 循环 (P:10~90%FS) | 1x10 <sup>8</sup> 循环 (P:10~90%FS) | 1x10 <sup>7</sup> 循环 (P:10~90%FS) |

## ●●● 压力连接尺寸 ●●●

|  |    |  |    |  |    |  |    |    |     |
|---|----|---|----|--|----|---|----|----|-----|
| G   | L1 | G   | L1 | G  | L1 | G   | L2 | L1 | D1  |
| G1/2A DIN 3852-E  | 20 | G1/2B EN837   | 20 | 1/2 NPT  | 20 | G1/4 EN837  | 14 | 20 | ∅25 |
| G1/4A DIN 3852-E  | 14 | G3/8B EN837   | 16 | 1/4 NPT  | 14 | 1/4NPT  | 14 | 20 | ∅25 |
| M20x1.5   | 20 | G1/4B EN837   | 14 | RC1/4  | 14 |   |    |    |     |
| M14x1.5   | 14 | M20x1.5   | 20 | PT1/8  | 11 |   |    |    |     |
| M12x1   | 14 | M12x1   | 14 |  |    |   |    |    |     |

## ●●● 量程选型代号对照表 ●●●

| 代号 | 测量范围     | 备注    | 代号 | 测量范围           | 备注    |
|----|----------|-------|----|----------------|-------|
| 01 | 0-500Pa  | G、A、D | 26 | 0-60MPa        | G、A   |
| 02 | 0-1KPa   | G、A、D | 27 | 0-80MPa        | G、A   |
| 03 | 0-2KPa   | G、A、D | 28 | 0-100MPa       | G、A   |
| 04 | 0-5KPa   | G、A、D | 29 | 0-160MPa       | G、A   |
| 05 | 0-10KPa  | G、A、D | 30 | 0-260MPa       | G、A   |
| 06 | 0-20KPa  | G、A、D | 31 | 0-400MPa       | G、A   |
| 07 | 0-40KPa  | G、A、D | 32 | 0-500MPa       | G、A   |
| 08 | 0-60KPa  | G、A、D | 33 | 0~-500Pa       | G、D   |
| 09 | 0-100KPa | G、A、D | 34 | 0~-1KPa        | G、D   |
| 10 | 0-160KPa | G、A、D | 35 | 0~-2KPa        | G、D   |
| 11 | 0-200KPa | G、A、D | 36 | 0~-5KPa        | G、D   |
| 12 | 0-250KPa | G、A、D | 37 | 0~-10KPa       | G、D   |
| 13 | 0-400KPa | G、A、D | 38 | 0~-20KPa       | G、D   |
| 14 | 0-600KPa | G、A、D | 39 | 0~-100KPa      | G、D   |
| 15 | 0-1MPa   | G、A、D | 40 | -200~200Pa     | G、D   |
| 16 | 0-1.6MPa | G、A、D | 41 | -1KPa~1KPa     | G、D   |
| 17 | 0-2.5MPa | G、A、D | 42 | -2KPa~2KPa     | G、D   |
| 18 | 0-4MPa   | G、A、D | 43 | -5KPa~5KPa     | G、D   |
| 19 | 0-6MPa   | G、A、D | 44 | -10KPa~10KPa   | G、D   |
| 20 | 0-10MPa  | G、A、D | 45 | -100KPa~100KPa | G、D   |
| 21 | 0-16MPa  | G、A、D | 46 | -100KPa~200KPa | G、D   |
| 22 | 0-20MPa  | G、A、D | 47 | -100KPa~400KPa | G、D   |
| 23 | 0-25MPa  | G、A、D | 48 | -100KPa~1MPa   | G、D   |
| 24 | 0-40MPa  | G、A、D | 49 | -100KPa~2MPa   | G、D   |
| 25 | 0-50MPa  | G、A、D | 00 | 其他定制量程         | G、A、D |

单位换算：1MPa=1000KPa=10bar=145PSI≈100mH<sub>2</sub>O

备注G, A, D: G表压, A绝压, D差压

●●●产品选型●●●

| 型号     | 规格代码          | 代号备注说明                      |
|--------|---------------|-----------------------------|
| HM200  | □—□—□—□—□—□—□ | 无线压力本体部分                    |
| 结构类型   | A.....        | 工业型 ( 3.7V/38Ah-ER34615-2 ) |
|        | B.....        | 充电型(配充电电池3.7V/20Ah)         |
|        | C.....        | 外部供电型 ( 3.7V或10-30V DC )    |
|        | D.....        | 压差型 ( 3.7V/38Ah-ER34615-2 ) |
|        | E.....        | 经济型 ( 3.7V/19Ah-ER34615-1 ) |
|        | F.....        | 超小型 ( 345mAh蓝牙专用 )          |
|        | J.....        | 户外补能型 ( 自带补能太阳能板 )          |
|        | H.....        | 温压一体型 ( 温度内置或外置可选 )         |
| 量程范围   | □.....        | 参阅 “量程选型代号对照表”              |
| 压力类型   | G.....        | 表压 ( 大气压下为0压力 )             |
|        | A.....        | 绝压 ( 绝对真空为0压力 )             |
|        | D.....        | 差压 ( 订货需备注静压 )              |
| 综合精度   | 0.....        | ± 1%FS                      |
|        | 1.....        | ± 0.5%FS                    |
|        | 2.....        | ± 0.25%FS                   |
|        | 3.....        | ± 0.1%FS                    |
|        | 4.....        | ± 0.075%FS                  |
|        | 5.....        | ± 0.05%FS                   |
| 无线输出类型 | S1.....       | 4G(或5G)                     |
|        | S2.....       | LoRa(或LoRaWAN)              |
|        | S3.....       | wifi                        |
|        | S4.....       | Zigbee                      |
|        | S5.....       | 蓝牙/BLE                      |
|        | S6.....       | NB-lot                      |
| 压力接口   | F1.....       | M20x1.5外螺纹                  |
|        | F2.....       | G1/2外螺纹                     |
|        | F0.....       | 特殊定制 ( 特殊螺纹或法兰 )            |
| 传感器模块  | C1.....       | 扩散硅 ( 默认可不标 )               |
|        | C2.....       | 单晶硅 ( 隔膜高精度型 )              |
|        | C3.....       | 多晶硅 ( 耐高低温, 耐冲击型 )          |
|        | C4.....       | 温压一体多晶硅 ( 内置温压一体型可选 )       |
| 特殊加选项  | L.....        | 五位LED显示                     |
|        | E.....        | 本安Ex iaIICT6 Gb             |
|        | D.....        | 隔爆Ex dIICT6 Ga              |
|        | P.....        | 齐平膜型 ( 粘稠易堵介质可选 )           |
|        | Q.....        | 一路或二路开关量输出                  |
|        | M.....        | 接液材料316L, 防腐钽膜片特殊可选 ( 耐氢气 ) |
|        | N.....        | 防护等级定制IP68, 全系列默认IP67       |
|        | V.....        | 带GPS定位功能                    |
|        | K.....        | 带数据存储SD卡 ( 可插拔 )            |
| T..... | 其他特殊加选项备注     |                             |

HM200智能无线压力传感器

选型示例: HM200B15G1S2F1LE/无线远传压力变送器/0-1MPa表压/0.5%FS/4G/M20x1.5/带显示/本安防爆

## HM200A/B/C型无线远传压力变送器



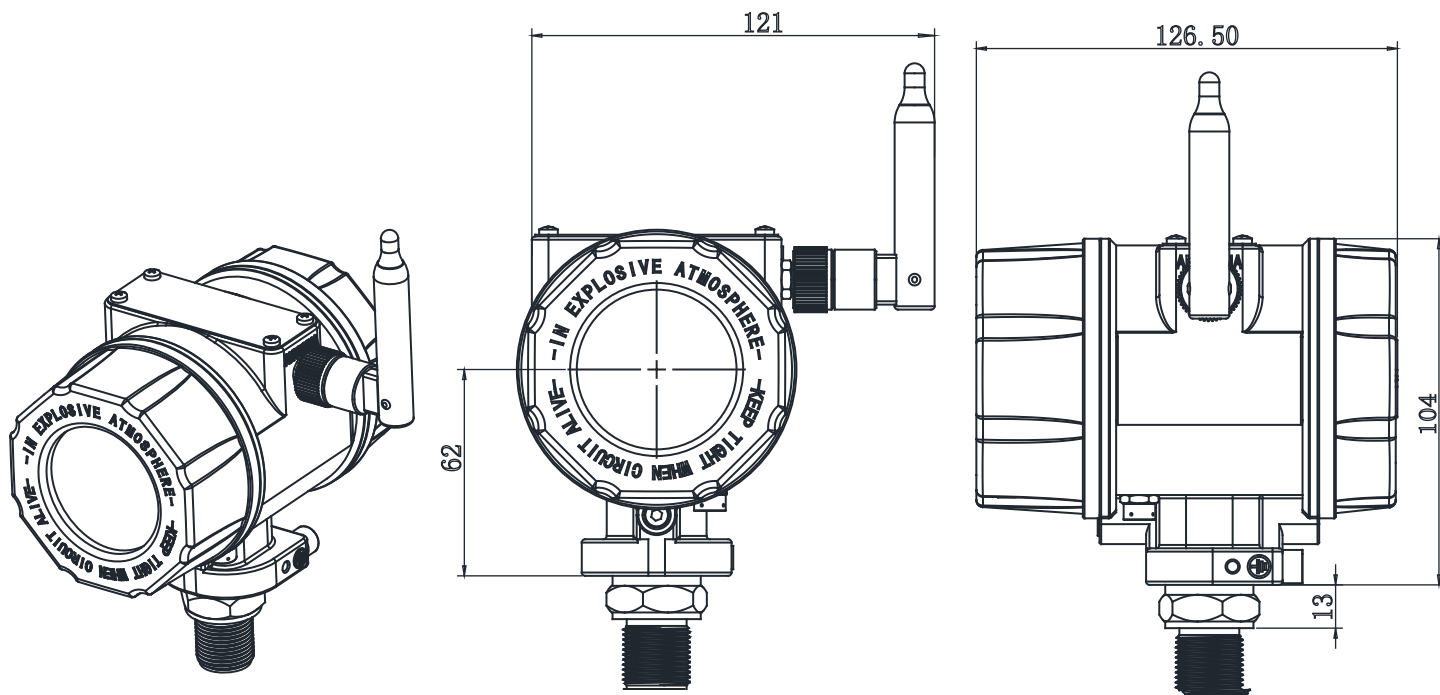
### ●●●性能特点●●●

- ◇ -0.1~0~0.1...500MPa测量范围内可选
- ◇ 测量与316L兼容的流体，耐强腐蚀介质可定制
- ◇ 4G/LoRa/WiFi/Zigbee/ LoRaWAN等多种可选
- ◇ 0.5%FS/0.25%FS/0.1%FS等多种精度可选
- ◇ 内置38Ah电池/可充电电池/外部供电可选
- ◇ 协议支持TCP/UDP/MQTT/MODBUS-TCP等
- ◇ 工业级设计，防水防尘耐震 IP67，特殊可IP68
- ◇ 防爆外壳设计，防爆场合可选
- ◇ 标准模块化组件，多种功能可选
- ◇ 低功耗设计，锂电池供电，超长续航时间
- ◇ 德国无线模组，数据传输更稳定
- ◇ 采用大尺寸记忆水墨屏，功耗低，更节能
- ◇ 采样通用锂电池，独立电池仓设计，更换更方便

### ●●●产品应用●●●

- ◇ 智慧燃气
- ◇ 油田矿井
- ◇ 智慧水利
- ◇ 石油化工
- ◇ 智慧工厂
- ◇ 工程机械
- ◇ 食品制药等其他需要无线压力监测的场合

### ●●●外形图●●●



## HM200D压差型无线远传变送器



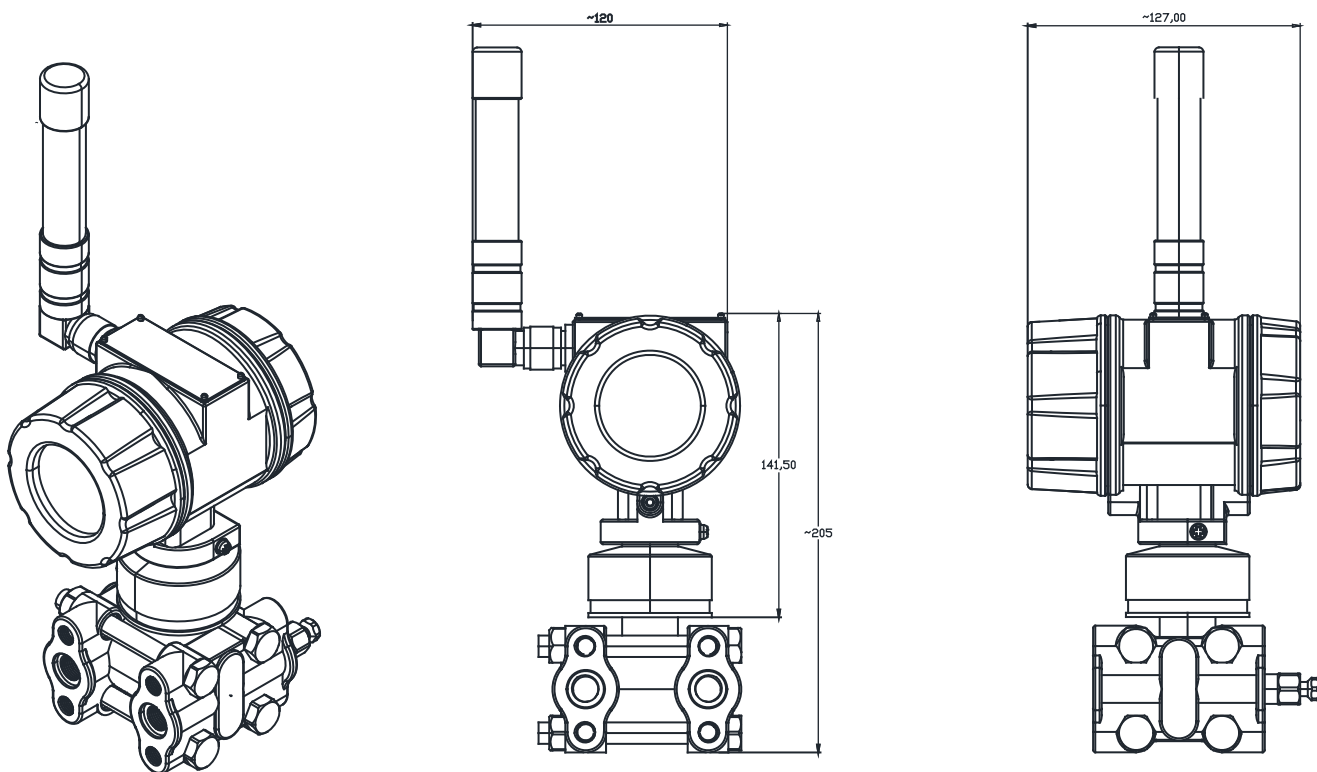
### ●●●性能特点●●●

- ◇ 采用德国单晶硅技术，精度高且性能稳定
- ◇ 0~1KPa...40MPa测量范围内可选
- ◇ 测量与316L兼容的气体或液体差压
- ◇ 4G/LoRa/WiFi/Zigbee/ LoRaWAN等多种可选
- ◇ 精度0.25%/0.1%/0.075%FS等多种可选
- ◇ 内置38Ah大容量锂电池3.7V (ER31645-2)
- ◇ 协议支持TCP/UDP/MQTT/MODBUS-TCP等
- ◇ 工业级设计，防水防尘耐震 IP67;特殊可IP68
- ◇ 防爆外壳设计，防爆场合可选
- ◇ 标准模块化组件，多种功能可选
- ◇ 低功耗设计,锂电池供电，超长续航时间
- ◇ 采用大尺寸记忆水墨屏，功耗低，更节能
- ◇ 采样通用锂电池，独立电池仓设计，更换更方便
- ◇ 支持远程参数配号及远程固件升级

### ●●●产品应用●●●

- ◇ 石油化工
- ◇ 油田矿井
- ◇ 食品医药
- ◇ 工程机械
- ◇ 电力
- ◇ 钢铁
- ◇ 能源及水处理系统等

### ●●●外形图●●●





## HM200E经济型无线远传数显压力表



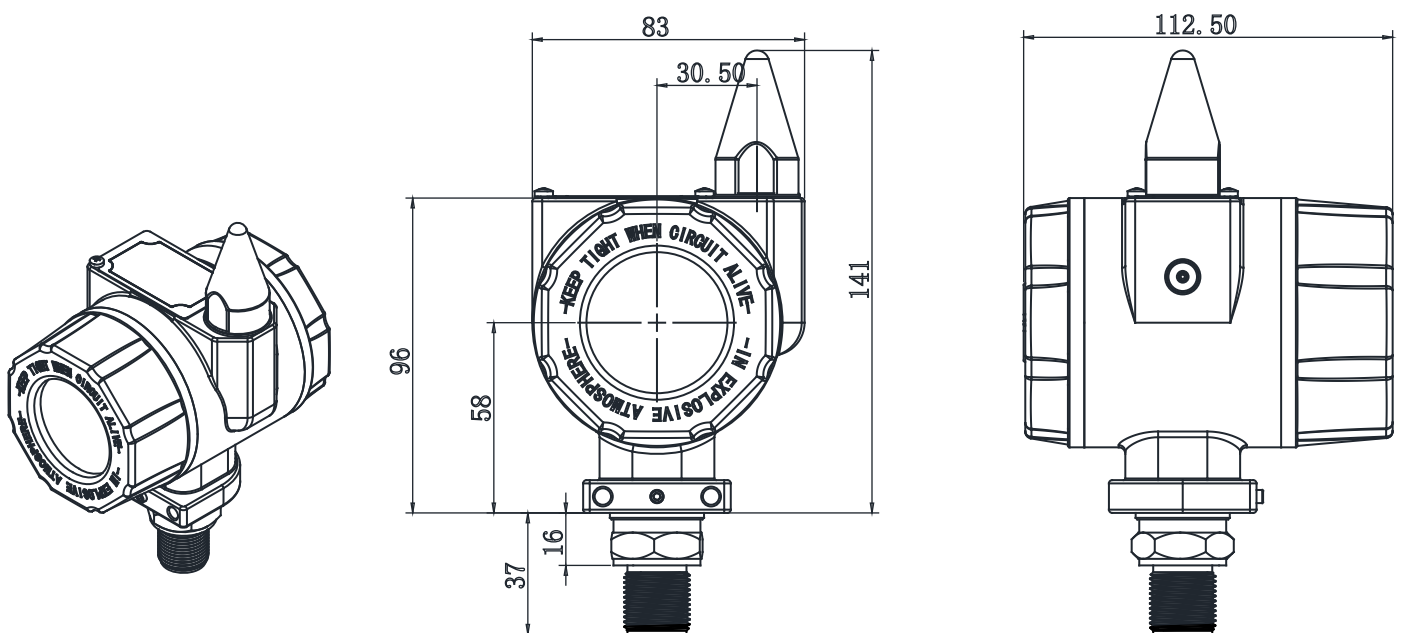
### ●●●性能特点●●●

- ◇ -100KPa-60MPa测量范围内可选
- ◇ 与304L不锈钢兼容的气体或液体
- ◇ 4G/LoRa / LoRaWAN/NB等多种无线传输可选
- ◇ 综合精度典型0.5%FS
- ◇ 工作温度范围-40~85℃
- ◇ 内置19Ah一次性锂电池3.7V (ER31645-1)
- ◇ 小型化设计, 防水防尘耐震 IP67
- ◇ 铝合金外壳, 防爆场合可选
- ◇ 低功耗设计, 单节锂电池供电
- ◇ 采用大尺寸LCD液晶显示屏, 配备磁吸开关机
- ◇ 独立电池仓设计, 更换电池更方便
- ◇ 标准化模块, 物联网卡更换便捷

### ●●●产品应用●●●

- ◇ 消防水管网
- ◇ 消防末端
- ◇ 城市供热供暖
- ◇ 智慧水务
- ◇ 智慧楼宇
- ◇ 智慧园区
- ◇ 数字工厂等批量化大场景压力监控场合

### ●●●外形图●●●



## HM200F超小型蓝牙无线压力传感器



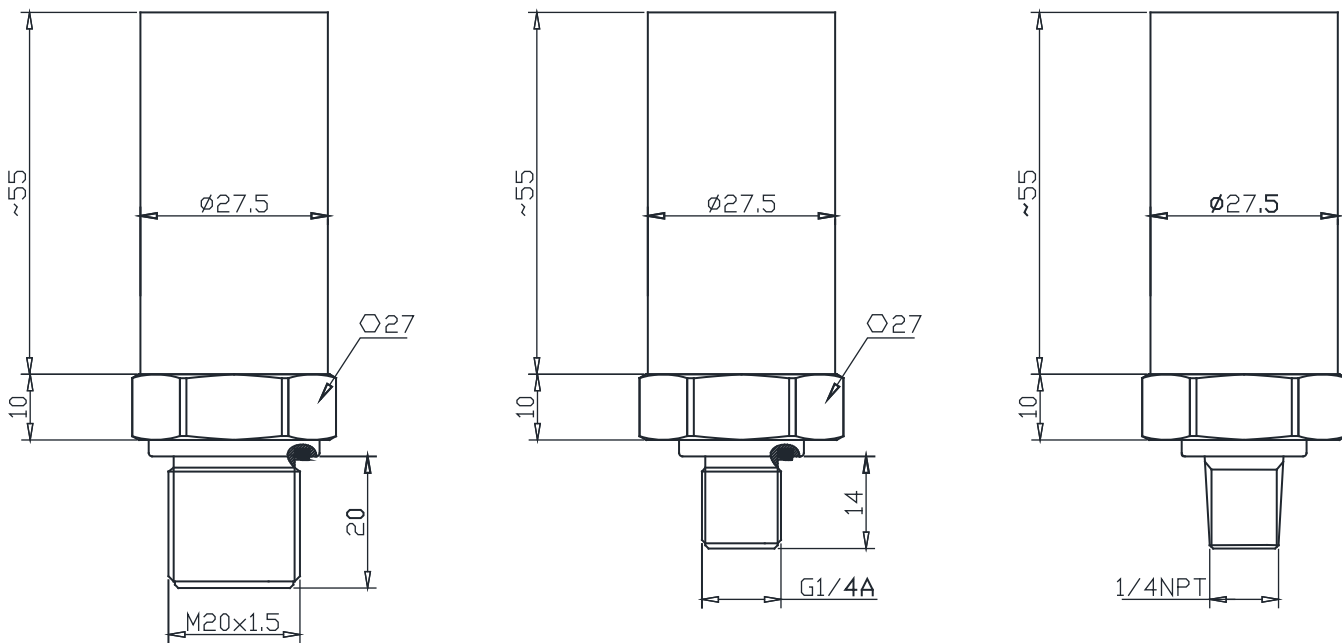
### ●●●性能特点●●●

- ◇ -100KPa-60MPa测量范围内可选
- ◇ 与316L不锈钢兼容的气体或液体
- ◇ 蓝牙传输，最远距离超过20米
- ◇ 0.5%FS/0.25%FS等多种精度可选
- ◇ 工作温度范围-40~85°C
- ◇ 内置CR2032纽扣电池, 更换方便
- ◇ 体积小  $\Phi 27 \times 82.5\text{mm}$ 且IP67防护
- ◇ 低功耗设计，续航超过12个月(1s/次)
- ◇ 配蓝牙路由器，可4G/以太网上传或485转接PLC
- ◇ 配手机软件可实时数据查看及EXCEL数据导出

### ●●●产品应用●●●

- ◇ 科学试验
- ◇ 特种机械和设备
- ◇ 移动设备
- ◇ 自动化产线
- ◇ 风洞实验
- ◇ 泵房、机房
- ◇ 石油化工等安装空间小且要求实时无线传输或频繁移动压力检测场景

### ●●●外形图●●●



## HM200J补能型无线压力变送器



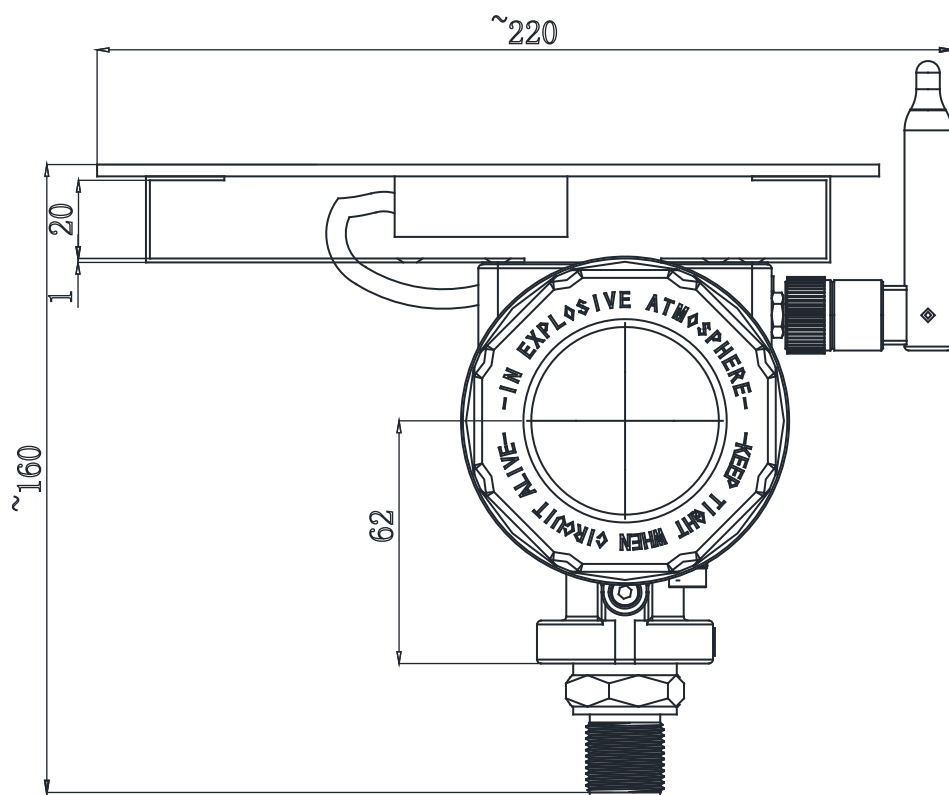
### ●●●性能特点●●●

- ◇ -0.1~0~0.1...500MPa测量范围内可选
- ◇ 测量与316L兼容的流体，耐强腐蚀介质可定制
- ◇ 4G/LoRa/WiFi/Zigbee/ LoRaWAN等多种可选
- ◇ 0.5%FS/0.25%FS/0.1%FS等多种精度可选
- ◇ 内置20Ah充电电池，容量大，超长续航
- ◇ 实时无线传输，太阳能自动补能，无需电池维护
- ◇ 自带电源管理模块，工作高效稳定且安全
- ◇ 一体设计、结构小巧、安装方便
- ◇ 协议支持TCP/UDP/MQTT/MODBUS-TCP等
- ◇ 防爆外壳设计，防爆场合可选
- ◇ 标准模块化组件，多种功能可选

### ●●●产品应用●●●

- ◇ 天然气
- ◇ 石油化工
- ◇ 消防
- ◇ 城市水务
- ◇ 城市供暖
- ◇ 油田矿井
- ◇ 工业监控系统等领域

### ●●●外形图●●●



## HM200H无线温压一体变送器



一体式



分体式

### ●●●性能特点●●●

- ◇ 压力范围-0.1~0~0.1...60MPa可选
- ◇ 温度范围一体式-40~150℃，分体式支持PT100或K型热电偶
- ◇ 测量与316L兼容的气体或液体
- ◇ 4G/LoRa/WiFi/Zigbee/ LoRaWAN等多种可选
- ◇ 0.5%FS/0.25%FS/0.1%FS等多种精度可选
- ◇ 内置38Ah电池/可充电电池可选
- ◇ 协议支持TCP/UDP/MQTT/MODBUS-TCP等
- ◇ 防爆外壳设计，防爆场合可选

### ●●●产品应用●●●

- |         |        |                     |        |
|---------|--------|---------------------|--------|
| ◇ 消防水管网 | ◇ 消防末端 | ◇ 城市供热供暖            | ◇ 智慧水务 |
| ◇ 智慧楼宇  | ◇ 智慧园区 | ◇ 数字工厂等批量化大场景压力监控场合 |        |
| ◇ 石油化工  | ◇ 油田矿井 | ◇ 工业监控系统等领域         |        |

### ●●●外形图●●●

外形图同第六页